

熱油、蒸汽

ROTO
FLUX

旋轉接頭



We handle big ideas!

簡介



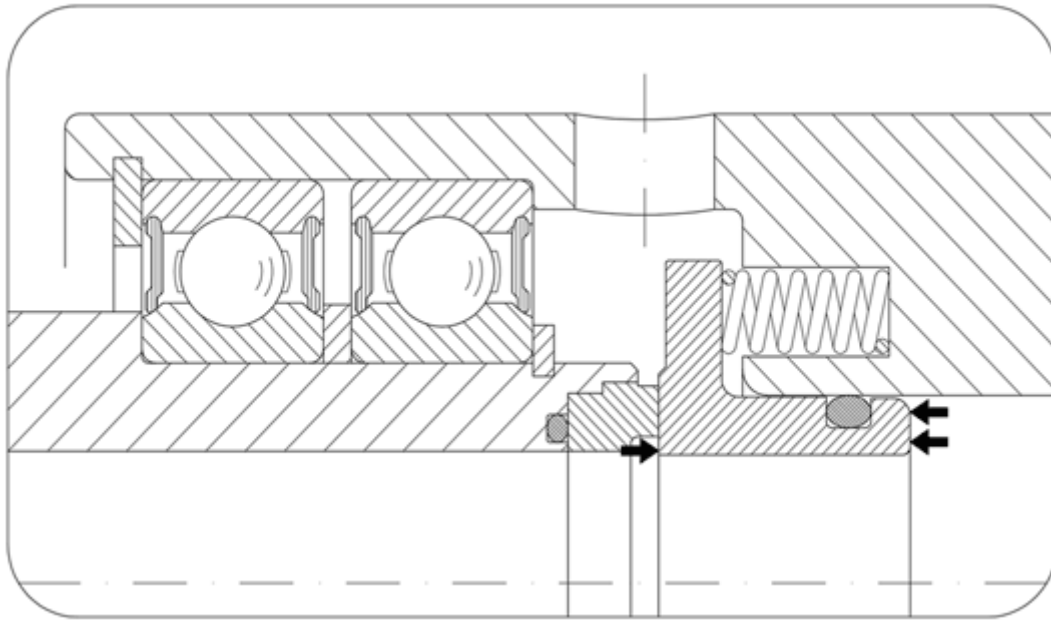
Rotoflux 從 25 年前到現在，在義大利設計、研發和生產它所有範圍的旋轉接頭。可提供到尺寸 6 “和 30,000rpm 以上(工具機用)的旋轉接頭。Rotoflux 旋轉接頭適合廣大範圍的介質，如：水（乾淨的和骯髒的），空氣，液壓油，切削液，真空和乾轉。總部位於米蘭，一個優化物流和快速運送的策略性位置。銷售辦公室和倉庫位於德國和中國。銷售部門包含義大利、德國、中國和國外市場不同的分部。立石自動控制機器股份有限公司是它的經銷商之一。

品質

ROTOFLUX 品牌旋轉接頭時耐用堅固的高品質產品，每一個產品都經過嚴格的測試檢驗。ROTOFLUX 旋轉接頭使用高品質材料製造（不銹鋼，特製鋼，黃銅，碳化鎢）。仔細控制每一步製造工藝過程，包括零部件製造。保證所有旋轉接頭的製造加工標準都在技術規範之內。

ROTOFLUX 平衡密封

碳化鎢與石墨密封組件適用於純淨的過濾水蒸氣 空氣 真空及熱油的密封。碳化鎢與碳化鎢的密封組件適用於過濾交叉的水 液壓油 冷卻劑及研磨液。這種密封環的接合面只有微小的搭接，需要精確的配合。該密封設計可使流體加於密封面上的壓力平衡，並保持壓力基本恒定。



旋轉接頭的安裝

儘管 ROTOFLUX 系列旋轉接頭性能可靠，外形堅固。在安裝時也必須遵循下面的安裝步驟進行規範正確的安裝：

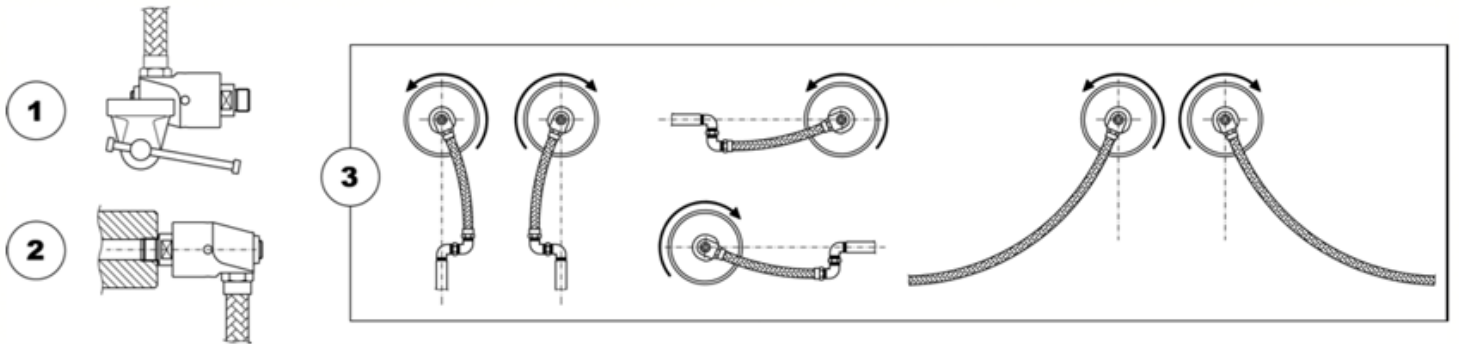
確保液體的回流通路，全新的產品使用時，要確保清潔，且機器無毛刺或凸起的顆粒。在現有的回路中要確保篩檢程式的品質和功能性滿足液壓回路的正常需求。

可借助虎鉗夾持住旋轉接頭的本體，將軟管連接上（圖 1）。

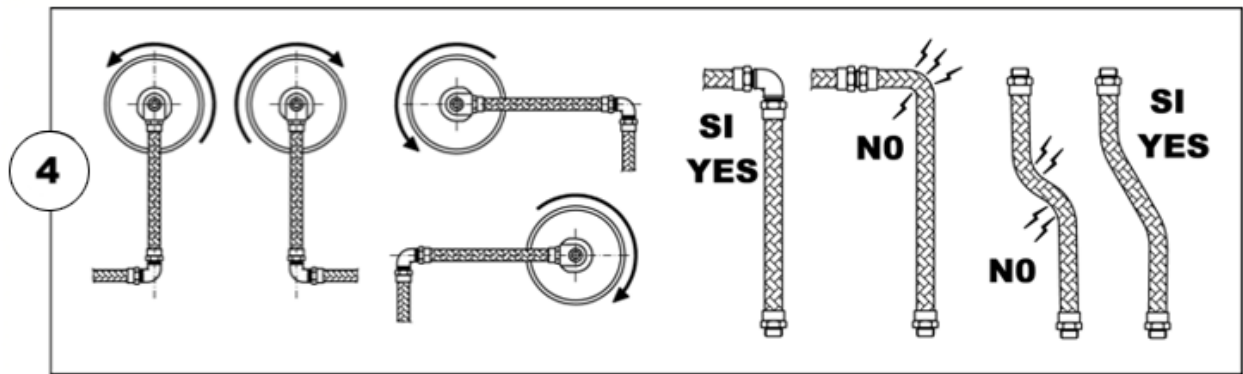
不要使用剛性管子。

將旋轉接頭安裝到主軸末端（圖 2）。

將軟管連接到供應系統，確保旋轉接頭不受拉緊應力。（圖 3）



當需要在狹小的空間對軟管進行大角度彎曲時，需採用 45 度或 90 度剛性接頭，以防產生不必要的應力。

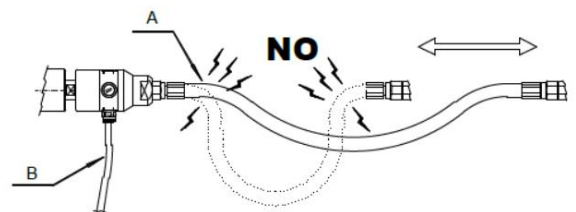
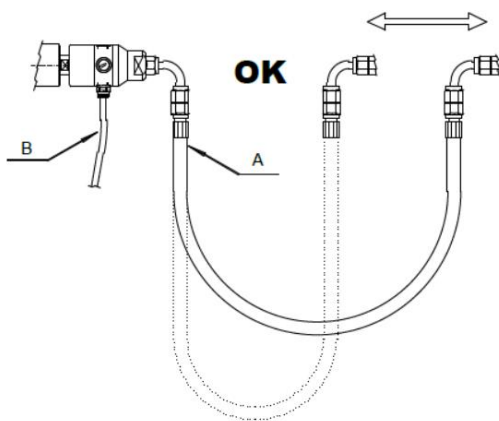
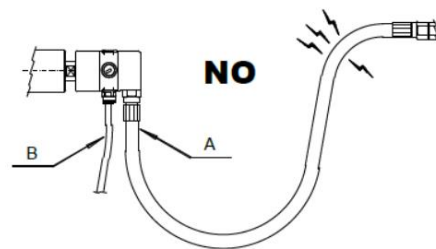
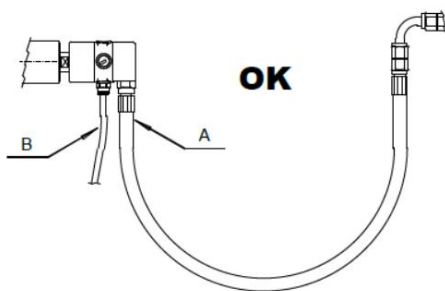
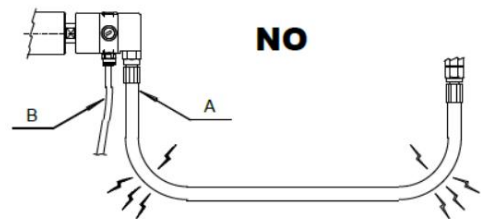
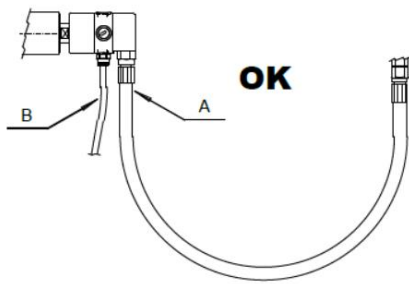
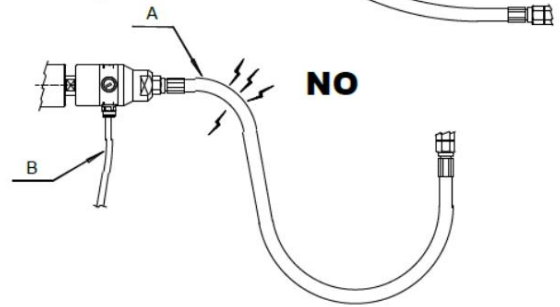
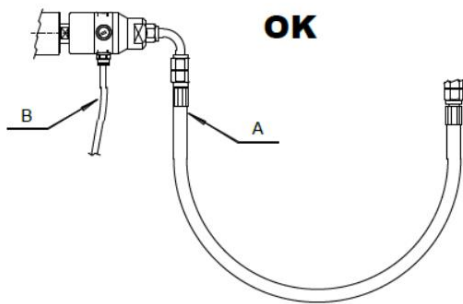
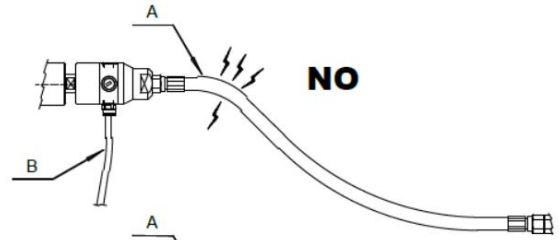
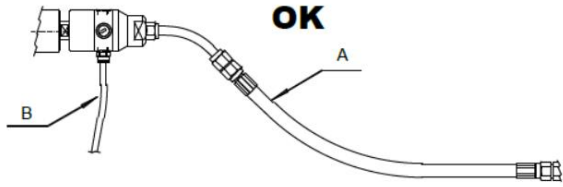
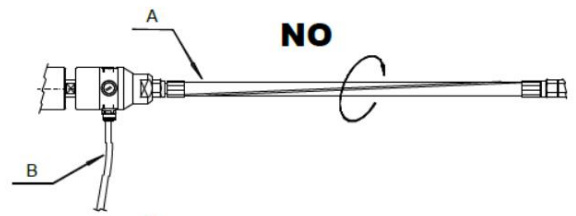
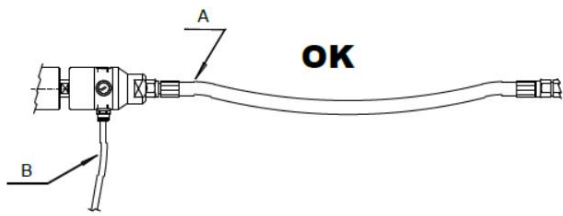


檢查並確保旋轉接頭在旋轉過程中不要產生振動或搖晃。

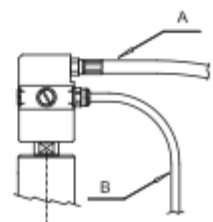
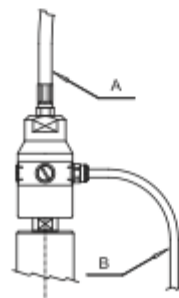
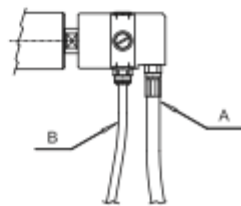
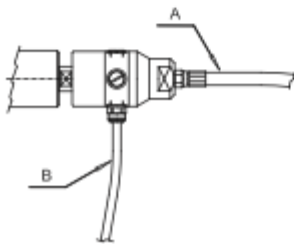
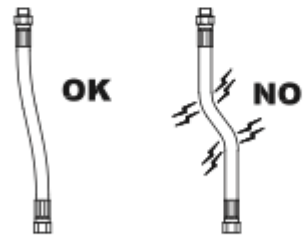
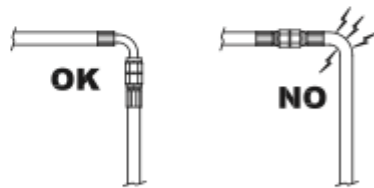
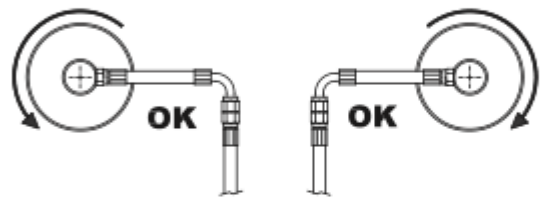
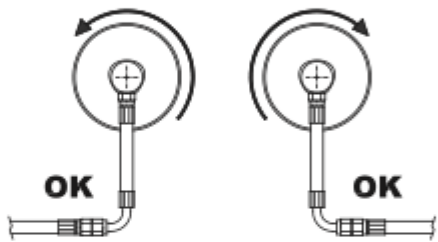
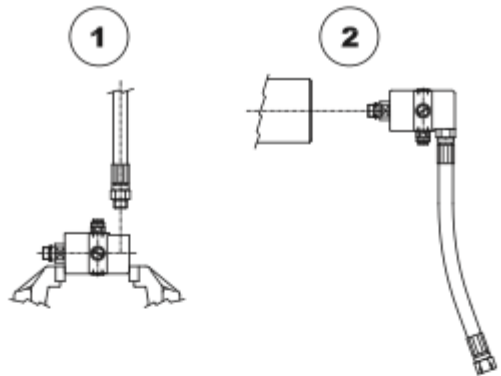
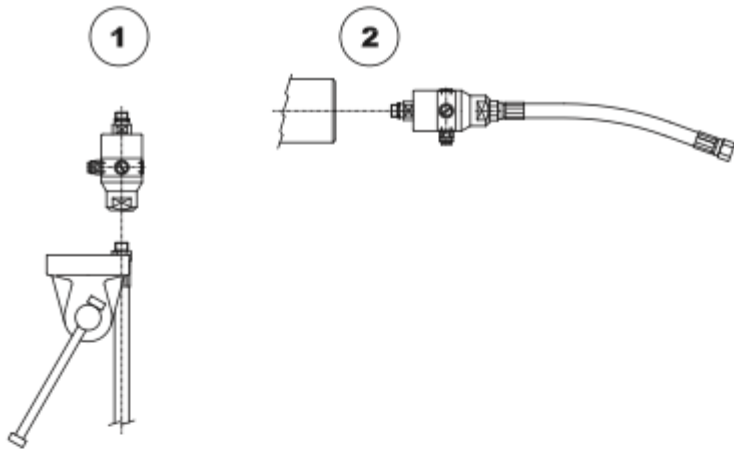
如果流體是熱的或任何理由危險的原因，申請接頭保護。

需要時，定期潤滑接頭。

定期檢查接頭，以確保必要的保養和檢測任何洩漏。

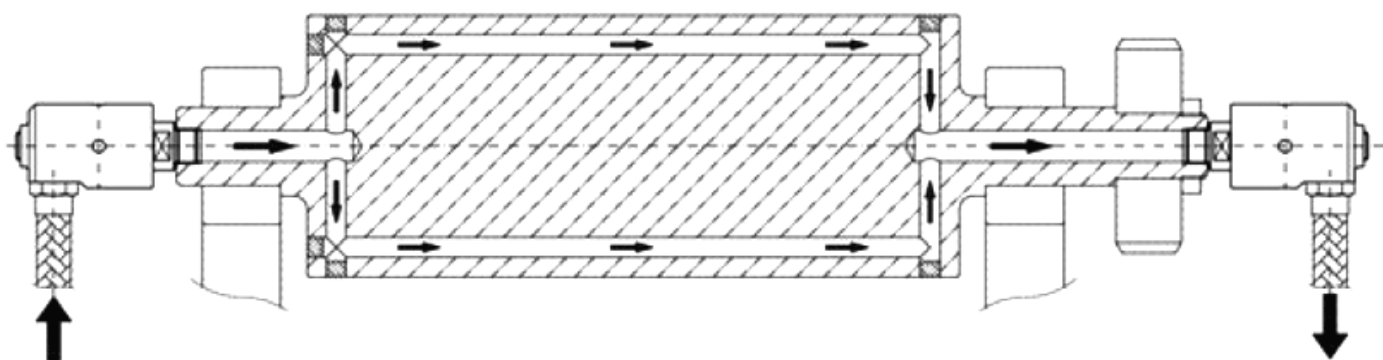


A: Supply hose 入水管
 B: Drain pipe 排水管

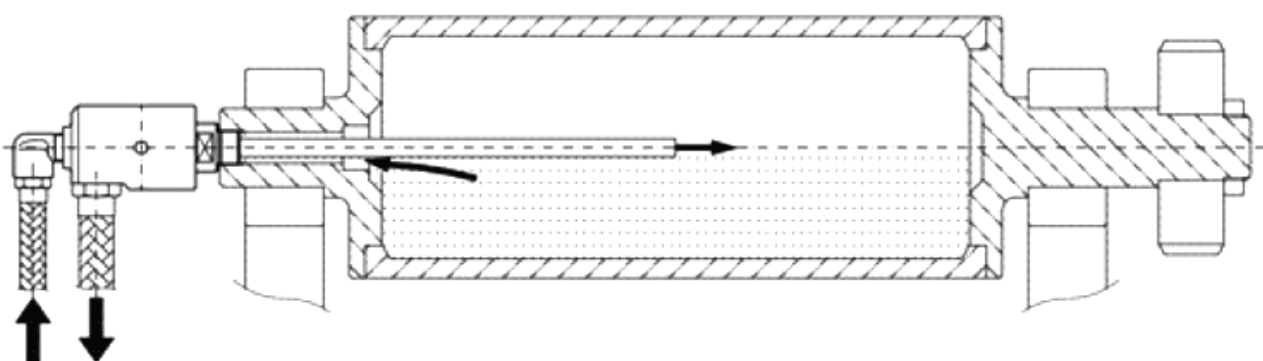


應用實例

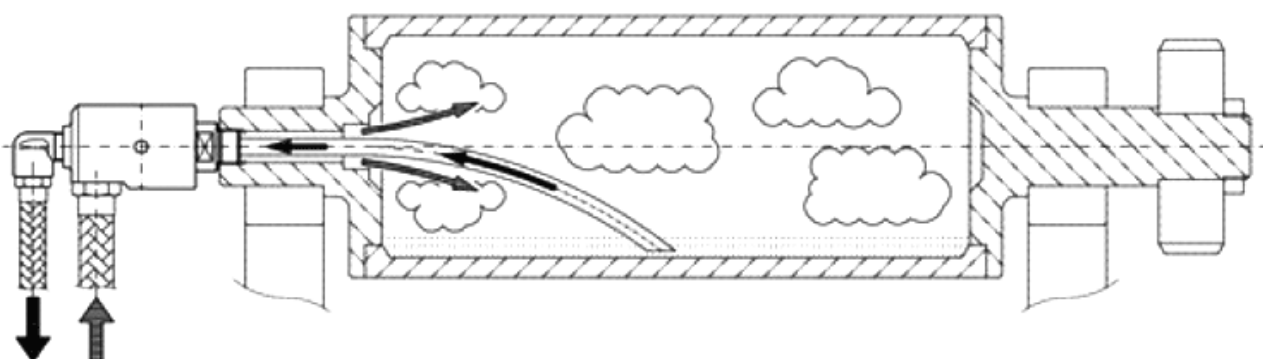
單一通路

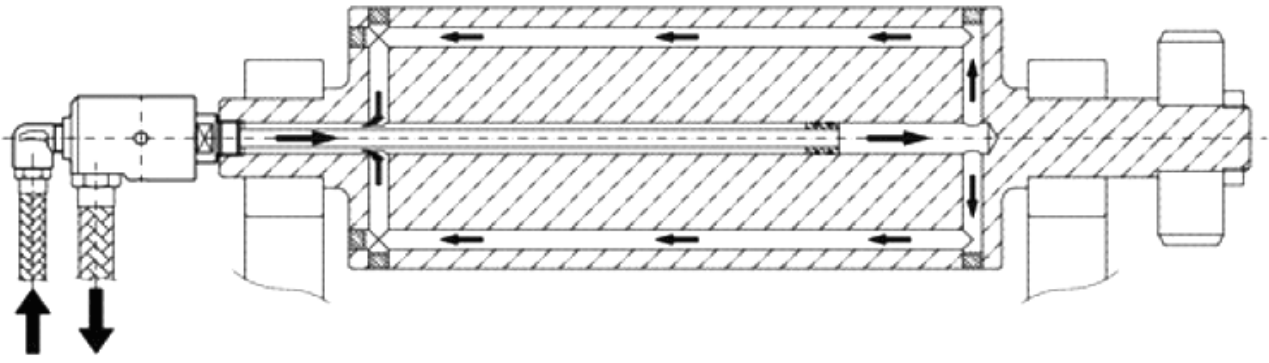
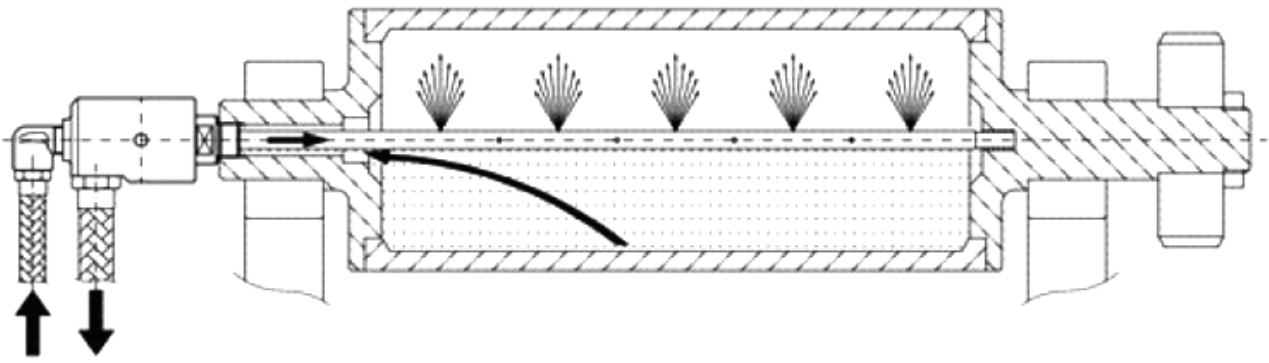


雙通路 帶固定式虹吸管

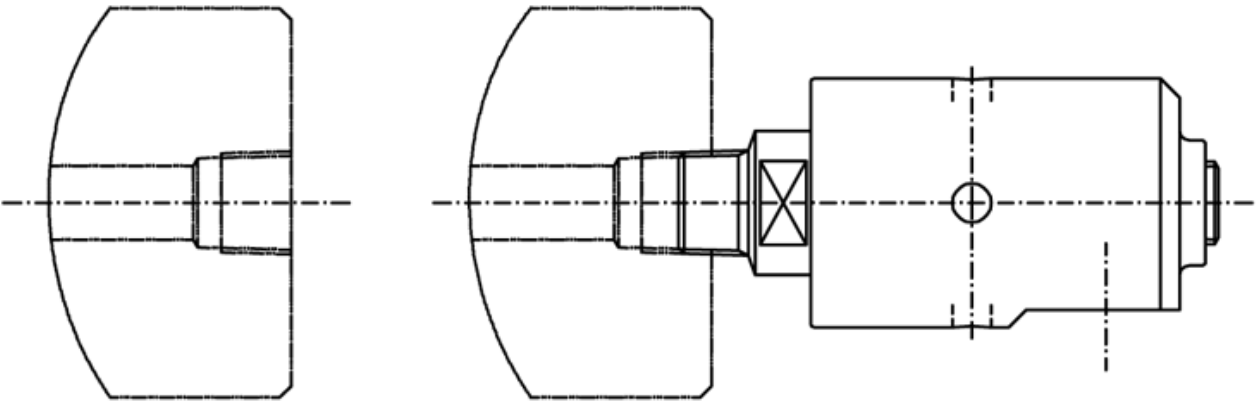


雙通路 帶可旋轉虹吸管

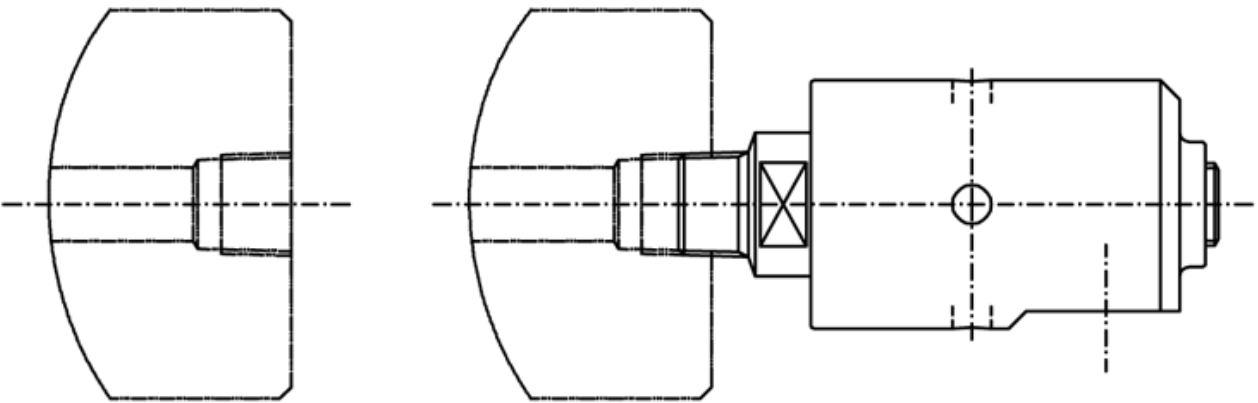




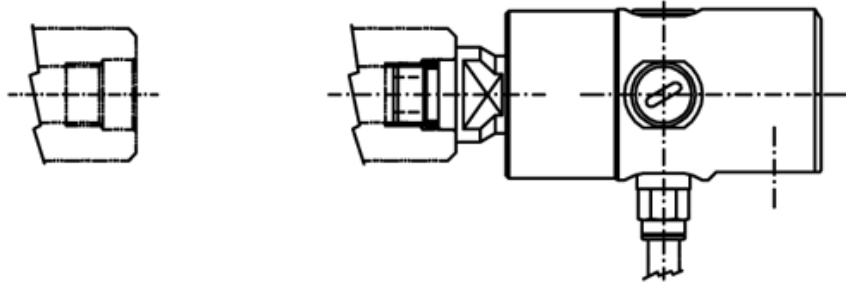
適用於 G 螺紋與 UNF 螺紋



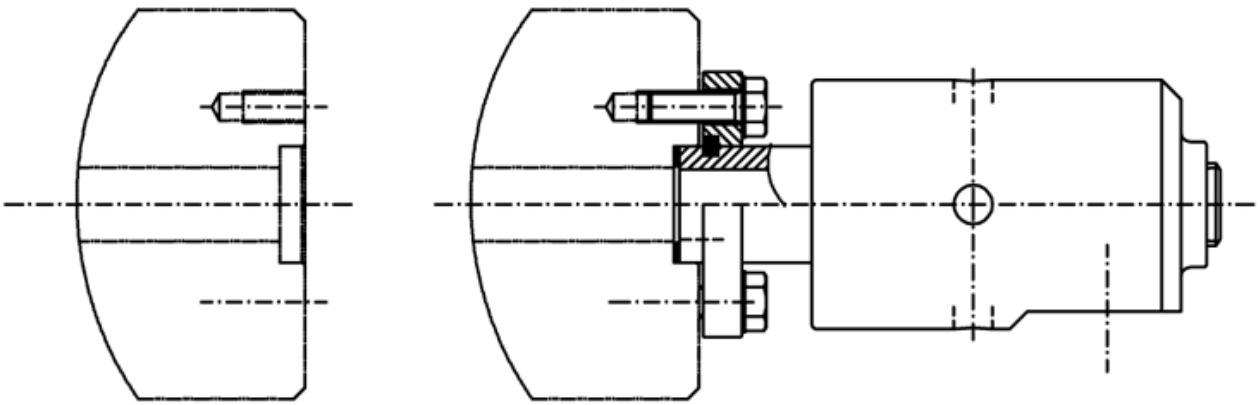
適用於 NPT 螺紋與 PT 螺紋



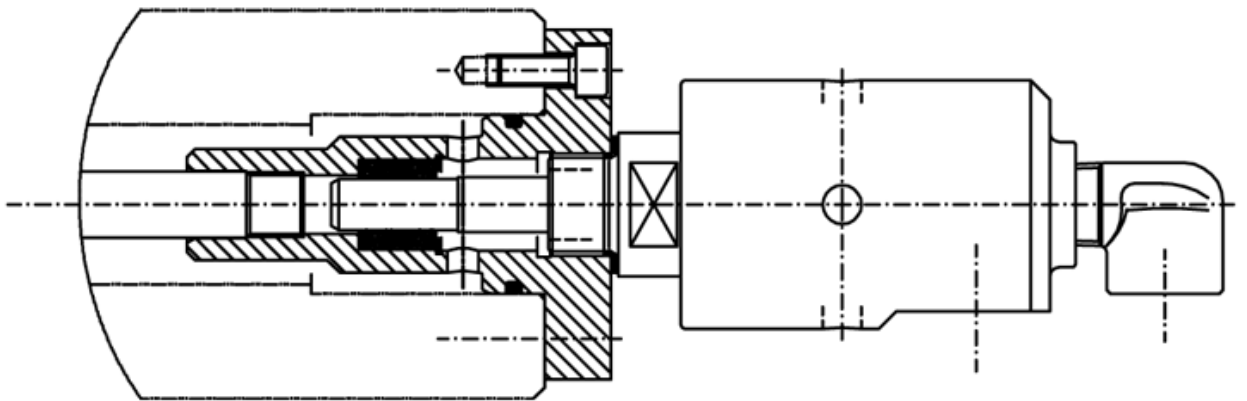
適用於螺紋及高速應用的接頭



有法蘭固定，應用於順時針和逆時針的雙向旋轉



此裝置應用於接虹吸管 高速率旋轉



G 系列-高溫

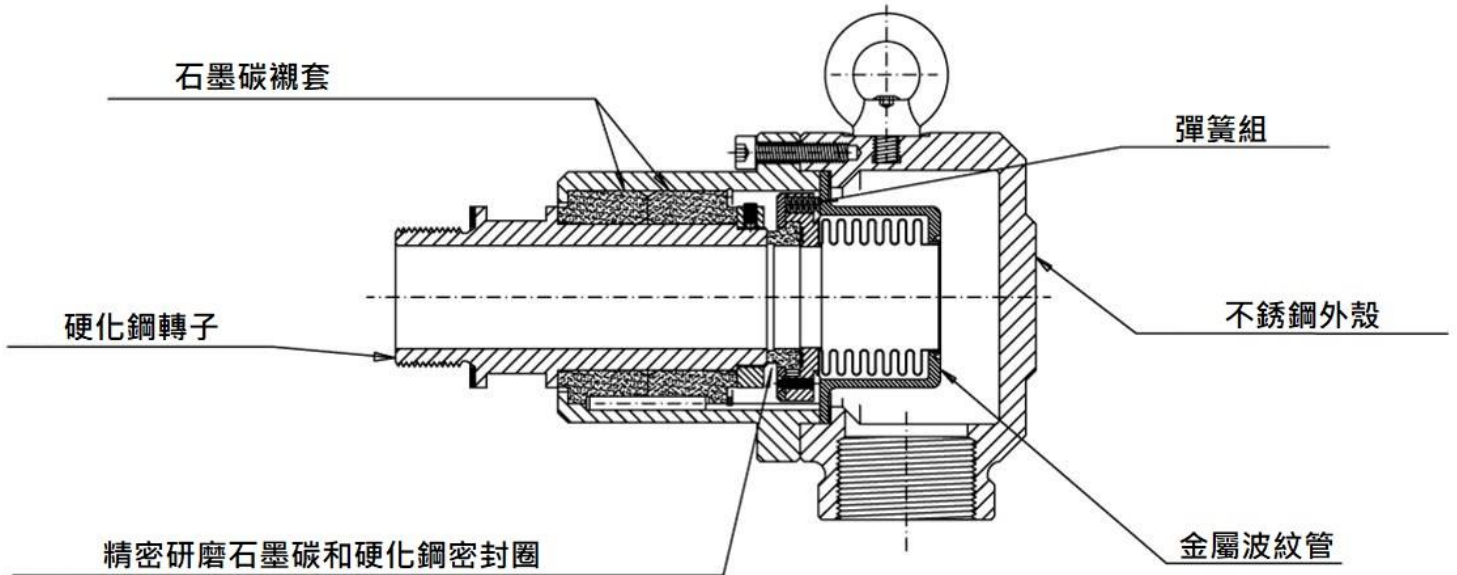


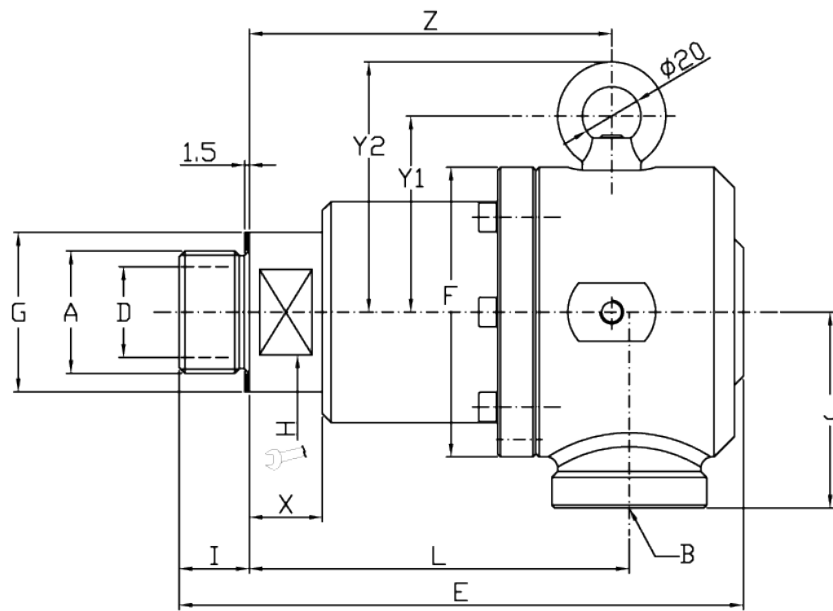
G 系列旋轉接頭特別發展在高溫液體的應用上。

在這種應用條件上，使用特殊彎頭，不銹鋼材質，確保旋轉接頭有較長的壽命，即使在很嚴苛的條件下也不會有問題。

波紋管的彈性使得精密研磨的密封圈，完美地貼合在旋轉軸的表面硬化鋼上。2 個燒結的石墨襯套，使轉子能作完美的軸向旋轉，不會產生問題。

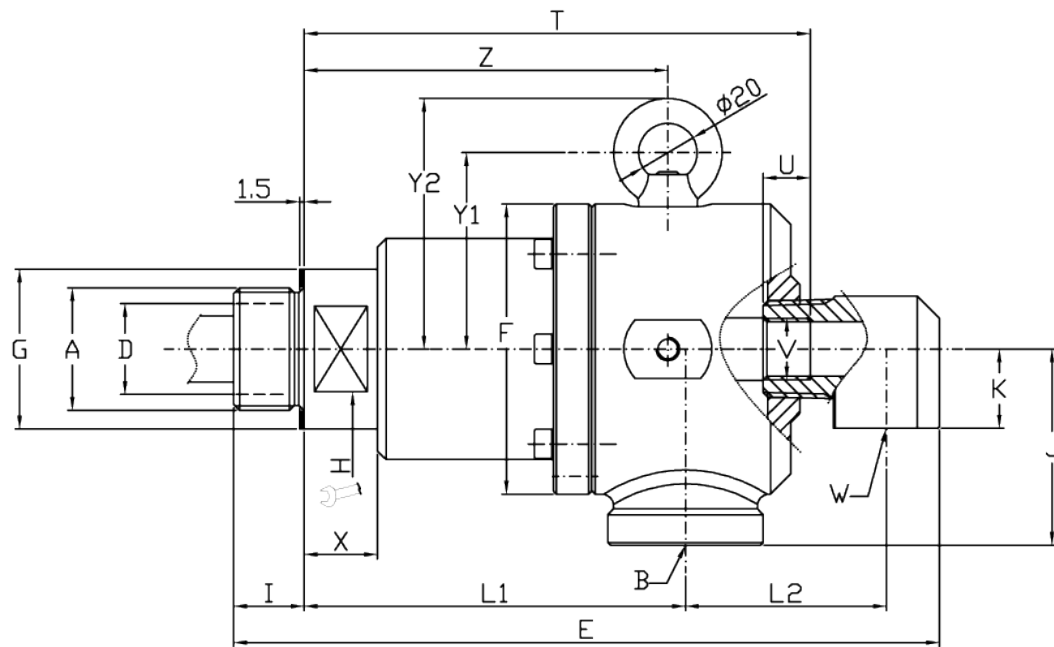
	壓力	溫度	轉速 RPM
蒸氣	10 bar / 145 PSI	185°C / 365°F	¾" - 1" - 300 1½" - 2" - 250
熱油	6 bar / 87 PSI	340°C / 645°F	¾" - 1½" - 500 1½" - 2" - 450





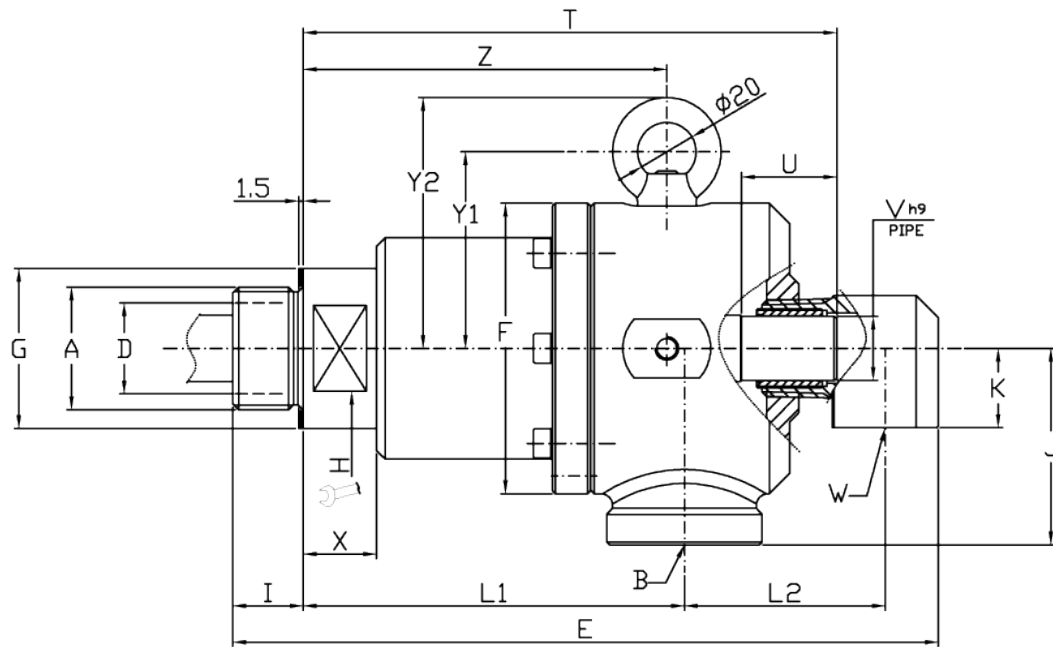
型號	單通道旋轉接頭														
	A	B	ø D	E	ø F	ø G	H	I	J	L	X	Y1	Y2	Z	Kg
G20-1400-01R	G 3/4" RH	G 3/4"	18	151	82	40	32	18	52	104	19	59	77	104	2,5
G20-1400-02L	G 3/4" LH														
G25-1400-01R	G 1" RH	G 1"	23	167	88	45	36	22	60	112	20	62	80	111	3,1
G25-1400-02L	G 1" LH														
G32-1400-01R	G 1" 1/4 RH	G 1" 1/4	31	193	99	55	46	24	67	130	25	67	85	124	4,6
G32-1400-02L	G 1" 1/4 LH														
G40-1400-01R	G 1" 1/2 RH	G 1" 1/2	37	214	109	63	50	26	74	144	26	72	90	134	5,9
G40-1400-02L	G 1" 1/2 LH														
G50-1400-01R	G 2" RH	G 2"	48	247	129	74	60	27	85	165	28	82	100	154	8,7
G50-1400-02L	G 2" LH														

另有 NPT 牙和其他規格的牙可選擇。



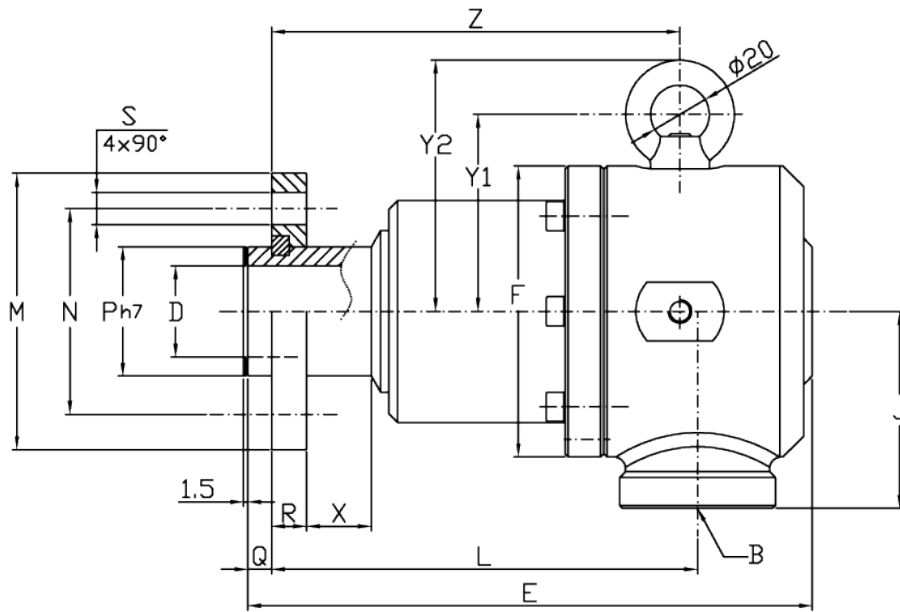
型號	雙通道固定式中間管旋轉接頭																				
	A	B	øD	E	øF	øG	H	I	J	K	L1	L2	T	U	V	W	X	Y1	Y2	Z	Kg
G20-2400-01R-800	G 3/4" RH	G 3/4"	18	188	82	40	32	18	52	22	104	51	137	14	G 1/4"	G 1/2"	19	59	77	104	2,7
G20-2400-02L-800	G 3/4" LH																				
G25-2400-01R-800	G 1" RH	G 1"	23	208	88	45	36	22	60	24	112	59	151	16	G 3/8"	G 1/2"	20	62	80	111	3,5
G25-2400-02L-800	G 1" LH																				
G32-2400-01R-800	G 1" 1/4 RH	G 1" 1/4	31	241	99	55	46	24	67	27	130	69	173	16	G 1/2"	G 3/4"	25	67	85	124	5,0
G32-2400-02L-800	G 1" 1/4 LH																				
G40-2400-01R-800	G 1" 1/2 RH	G 1" 1/2	37	272	109	63	50	26	74	34	144	80	191	18	G 3/4"	G 1"	26	72	90	134	6,8
G40-2400-02L-800	G 1" 1/2 LH																				
G50-2400-01R-800	G 2" RH	G 2"	48	315	129	74	60	27	85	35	165	96	225	20	G 1"	G 1 1/4"	28	82	100	154	9,6
G50-2400-02L-800	G 2" LH																				

另有 NPT 牙和其他規格的牙可選擇。

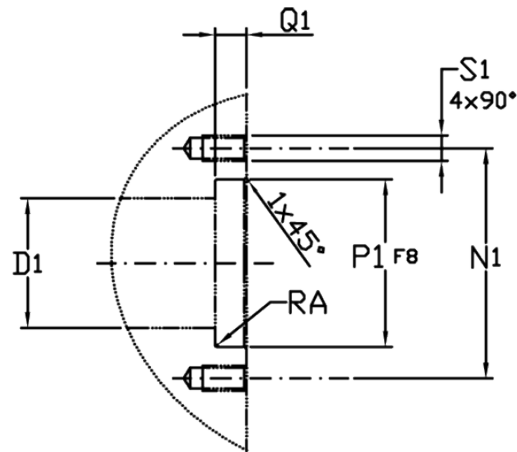


型號	雙通道旋轉式中間管旋轉接頭																				
	A	B	øD	E	øF	G	H	I	J	K	L1	L2	T	U	øVh9	W	X	Y1	Y2	Z	Kg
G20-2400-01R-810	G 3/4" RH	G 3/4"	18	188	82	40	32	18	52	22	104	51	140	24	12,9	G 1/2"	19	59	77	104	2,7
G20-2400-02L-810	G 3/4" LH																				
G25-2400-01R-810	G 1" RH	G 1"	23	208	88	45	36	22	60	24	112	59	157	30	15,9	G 1/2"	20	62	80	111	3,5
G25-2400-02L-810	G 1" LH																				
G32-2400-01R-810	G 1" 1/4 RH	G 1" 1/4	31	241	99	55	46	24	67	27	130	69	183	34	21,8	G 3/4"	25	67	85	124	5,0
G32-2400-02L-810	G 1" 1/4 LH																				
G40-2400-01R-810	G 1" 1/2 RH	G 1" 1/2	37	272	109	63	50	26	74	34	144	80	202	38	25,8	G 1"	26	72	90	134	6,8
G40-2400-02L-810	G 1" 1/2 LH																				
G50-2400-01R-810	G 2" RH	G 2"	48	315	129	74	60	27	85	35	165	96	234	38	30	G 1 1/4"	28	82	100	154	9,6
G50-2400-02L-810	G 2" LH																				

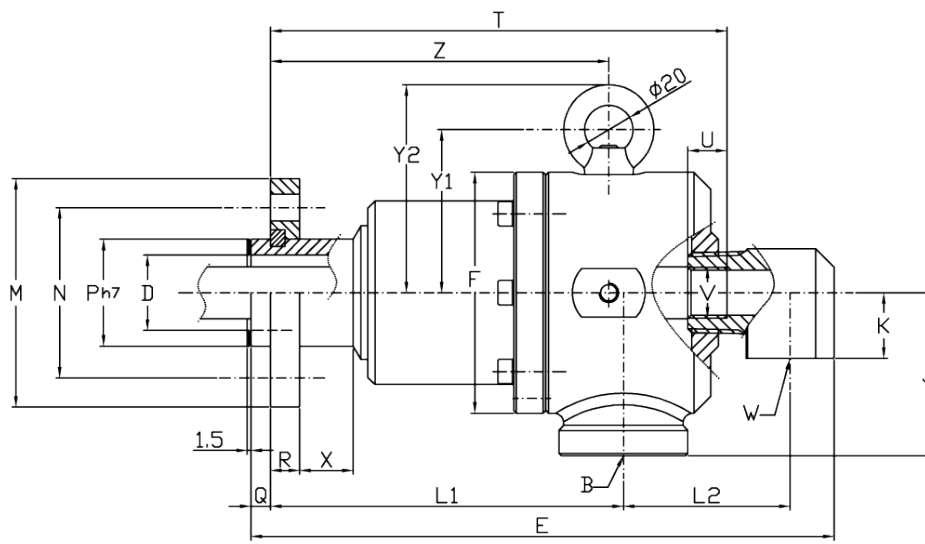
另有 NPT 牙和其他規格的牙可選擇。



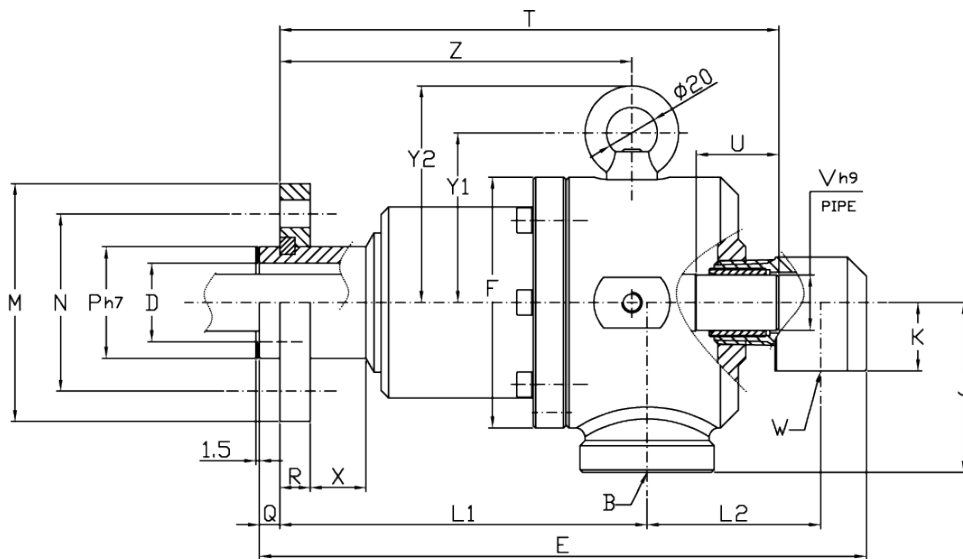
型號	單通道旋轉接頭																
	B	φD	E	φF	J	L	φM	φN	φPh7	Q	R	φS	X	Y1	Y2	Z	Kg
G20-1400-03F	G 3/4"	18	151	82	52	116	68	50	30	6	10	9	16	59	77	116	2,7
G25-1400-03F	G 1"	23	167	88	60	127	78	60	36	7	12	9	18	62	80	126	3,4
G32-1400-03F	G 1" 1/4	31	192	99	67	145	94	70	44	8	12	11	22	67	85	139	5,1
G40-1400-03F	G 1" 1/2	37	214	109	74	160	99	78	52	10	14	11	22	72	90	150	6,4
G50-1400-03F	G 2"	48	247	129	85	182	119	95	65	10	14	11	25	82	100	171	9,6



客戶端介面						
	φD1	φN1	φP1 F8	RA	Q1	S1
G20	18	50	30	0,2	6	M8
G25	23	60	36	0,2	7	M8
G32	31	70	44	0,2	8	M10
G40	37	78	52	0,2	10	M10
G50	48	95	65	0,2	10	M10



型號	雙通道固定式中間管旋轉接頭																						
	B	øD	E	øF	J	K	L1	L2	øM	øN	øPh7	Q	R	øS	T	U	V	W	X	Y1	Y2	Z	Kg
G20-2400-03F-800	G 3/4"	18	188	82	52	22	116	51	68	50	30	6	10	9	149	14	G 1/4"	G 1/2"	16	59	77	116	2,9
G25-2400-03F-800	G 1"	23	208	88	60	24	127	59	78	60	36	7	12	9	166	16	G 3/8"	G 1/2"	18	62	80	126	3,8
G32-2400-03F-800	G 1" 1/4	31	240	99	67	27	145	69	94	70	44	8	12	11	188	16	G 1/2"	G 3/4"	22	67	85	139	5,5
G40-2400-03F-800	G 1" 1/2	37	272	109	74	34	160	80	99	78	52	10	14	11	207	18	G 3/4"	G 1"	22	72	90	150	7,3
G50-2400-03F-800	G 2"	48	315	129	85	35	182	96	119	95	65	10	14	11	242	20	G 1"	G 1" 1/4	25	82	100	171	10,4



型號	雙通道旋轉式中間管旋轉接頭																						
	B	øD	E	øF	J	K	L1	L2	øM	øN	øPh7	Q	R	øS	T	U	øVh9	W	X	Y1	Y2	Z	Kg
G20-2400-03F-810	G 3/4"	18	188	82	52	22	116	51	68	50	30	6	10	9	152	24	12,9	G 1/2"	16	59	77	116	2,9
G25-2400-03F-810	G 1"	23	208	88	60	24	127	59	78	60	36	7	12	9	172	30	15,9	G 1/2"	18	62	80	126	3,8
G32-2400-03F-810	G 1" 1/4	31	240	99	67	27	145	69	94	70	44	8	12	11	198	34	21,8	G 3/4"	22	67	85	139	5,5
G40-2400-03F-810	G 1" 1/2	37	272	109	74	34	160	80	99	78	52	10	14	11	218	38	25,8	G 1"	22	72	90	150	7,3
G50-2400-03F-810	G 2"	48	315	129	85	35	182	96	119	95	65	10	14	11	251	38	30	G 1" 1/4	25	82	100	171	10,4