

液壓油

**ROTO**  
FLUX

旋轉接頭



We handle big ideas!

## 簡介



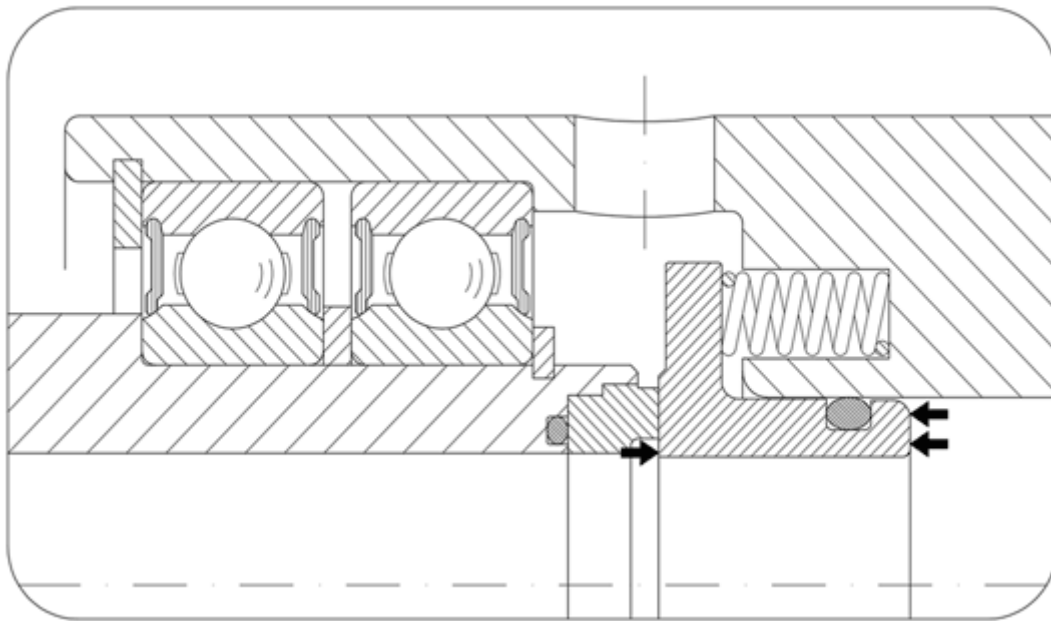
Rotoflux 從 25 年前到現在，在義大利設計、研發和生產它所有範圍的旋轉接頭。可提供到尺寸 6 “和 30,000rpm 以上(工具機用)的旋轉接頭。Rotoflux 旋轉接頭適合廣大範圍的介質，如：水（乾淨的和骯髒的），空氣，液壓油，切削液，真空和乾轉。總部位於米蘭，一個優化物流和快速運送的策略性位置。銷售辦公室和倉庫位於德國和中國。銷售部門包含義大利、德國、中國和國外市場不同的分部。立石自動控制機器股份有限公司是它的經銷商之一。

## 品質

ROTOFLUX 品牌旋轉接頭時耐用堅固的高品質產品，每一個產品都經過嚴格的測試檢驗。ROTOFLUX 旋轉接頭使用高品質材料製造（不銹鋼，特製鋼，黃銅，碳化鎢）。仔細控制每一步製造工藝過程，包括零部件製造。保證所有旋轉接頭的製造加工標準都在技術規範之內。

### ROTOFLUX 平衡密封

碳化鎢與石墨密封組件適用於純淨的過濾水蒸氣 空氣 真空及熱油的密封。碳化鎢與碳化鎢的密封組件適用於過濾交叉的水 液壓油 冷卻劑及研磨液。這種密封環的接合面只有微小的搭接，需要精確的配合。該密封設計可使流體加於密封面上的壓力平衡，並保持壓力基本恒定。



## 旋轉接頭的安裝

儘管 ROTOFLUX 系列旋轉接頭性能可靠，外形堅固。在安裝時也必須遵循下面的安裝步驟進行規範正確的安裝：

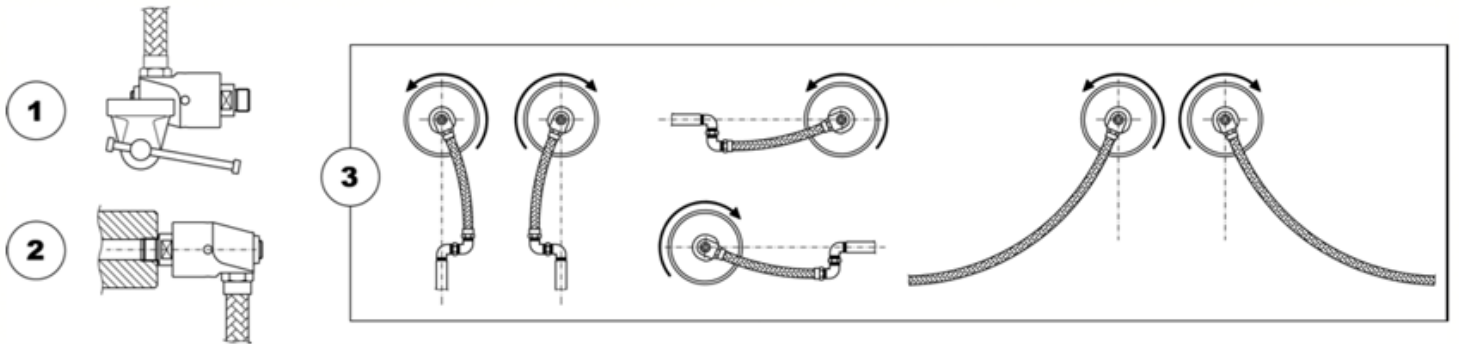
確保液體的回流通路，全新的產品使用時，要確保清潔，且機器無毛刺或凸起的顆粒。在現有的回路中要確保篩檢程式的品質和功能性滿足液壓回路的正常需求。

可借助虎鉗夾持住旋轉接頭的本體，將軟管連接上（圖 1）。

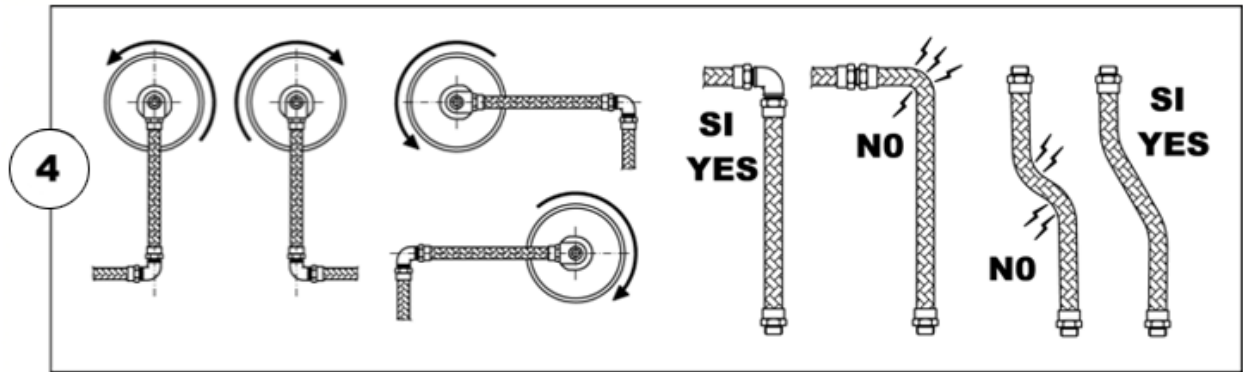
不要使用剛性管子。

將旋轉接頭安裝到主軸末端（圖 2）。

將軟管連接到供應系統，確保旋轉接頭不受拉緊應力。（圖 3）



當需要在狹小的空間對軟管進行大角度彎曲時，需採用 45 度或 90 度剛性接頭，以防產生不必要的應力。

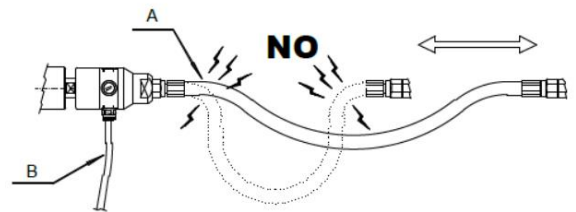
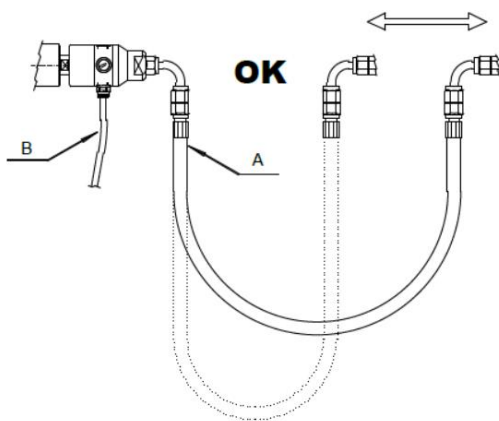
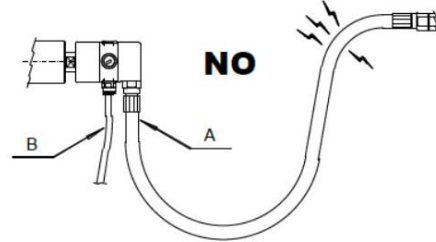
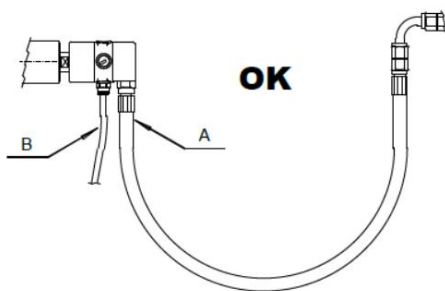
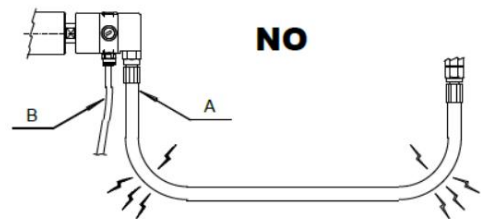
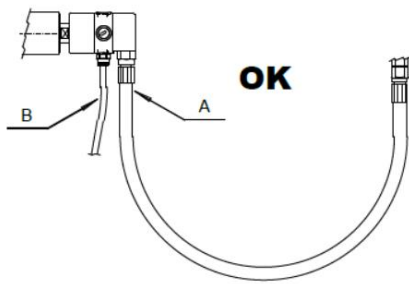
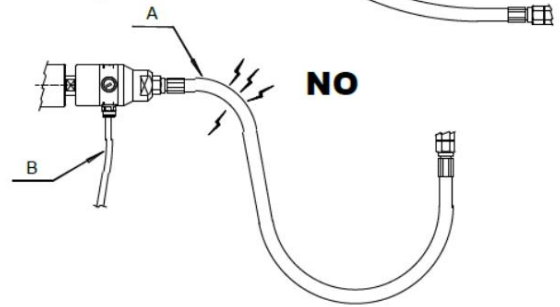
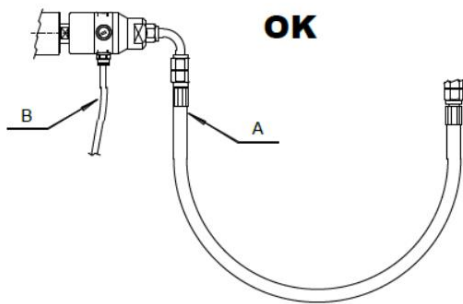
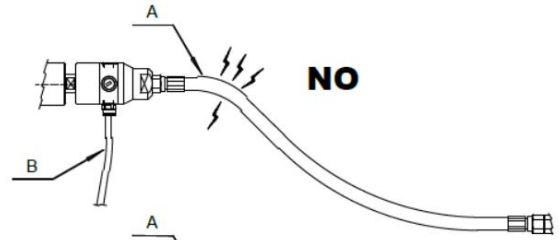
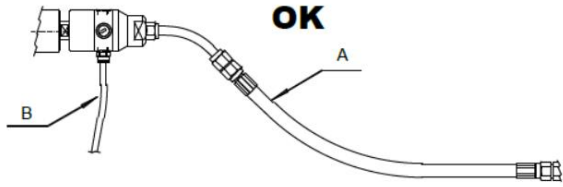
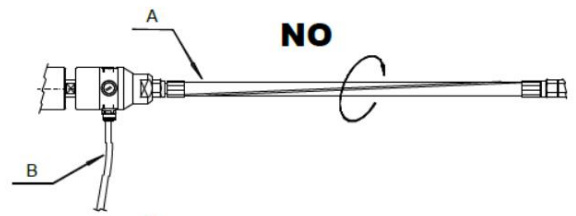
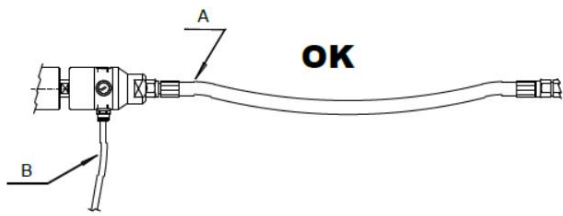


檢查並確保旋轉接頭在旋轉過程中不要產生振動或搖晃。

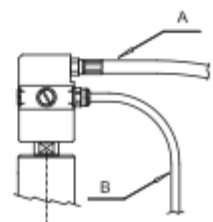
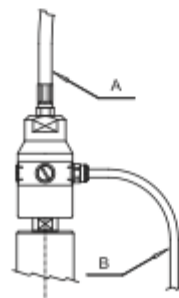
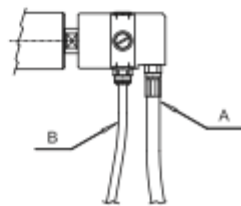
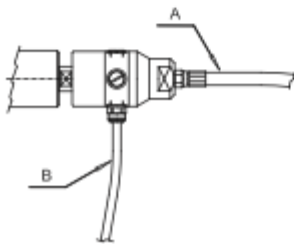
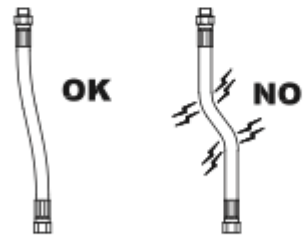
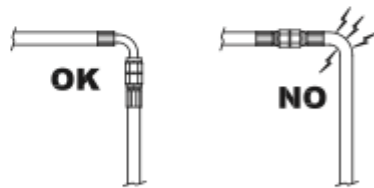
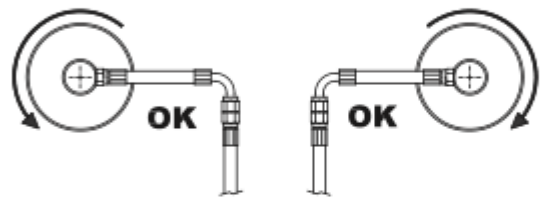
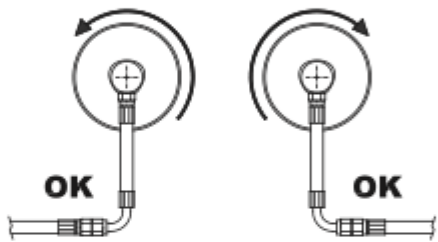
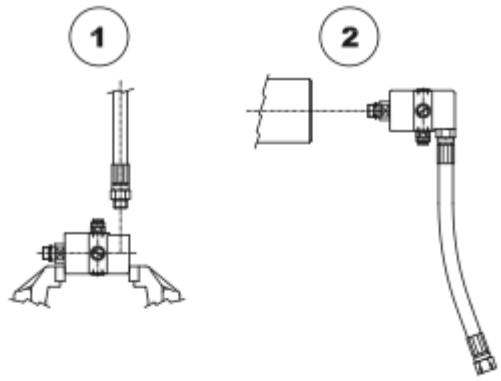
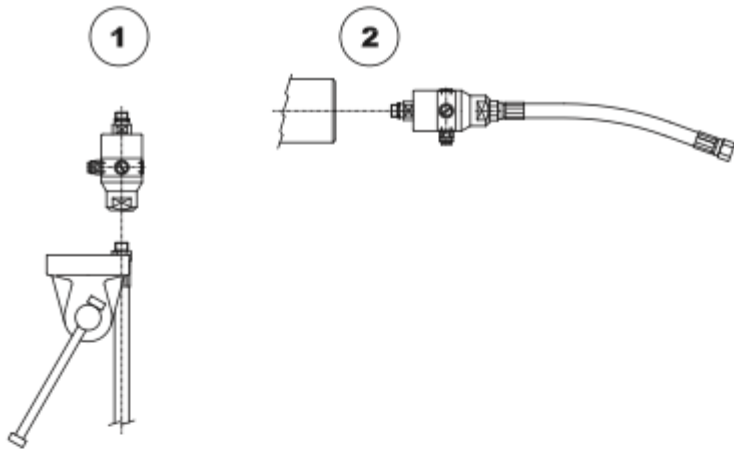
如果流體是熱的或任何理由危險的原因，申請接頭保護。

需要時，定期潤滑接頭。

定期檢查接頭，以確保必要的保養和檢測任何洩漏。

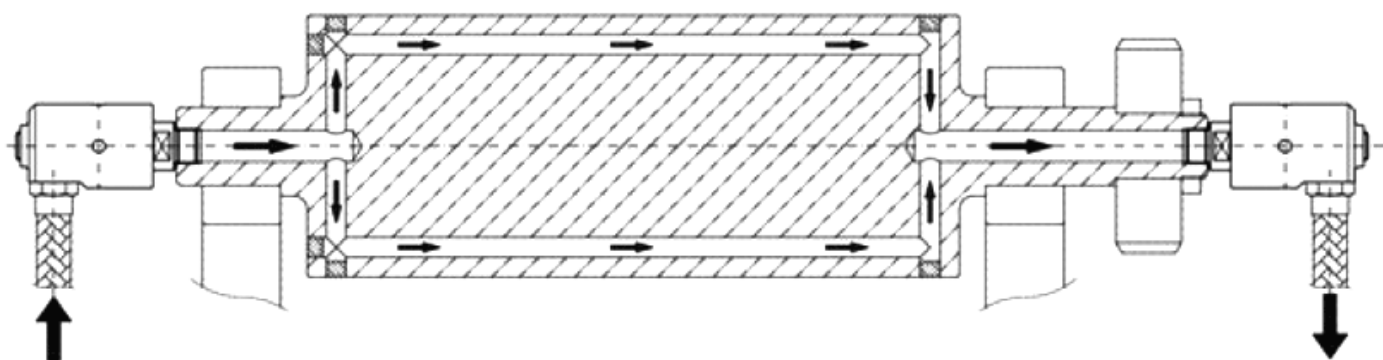


A: Supply hose 入水管  
B: Drain pipe 排水管

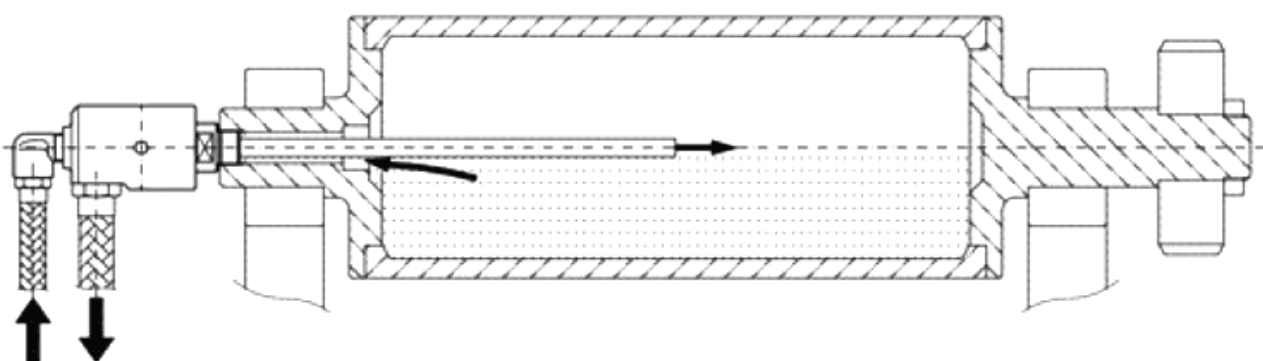


應用實例

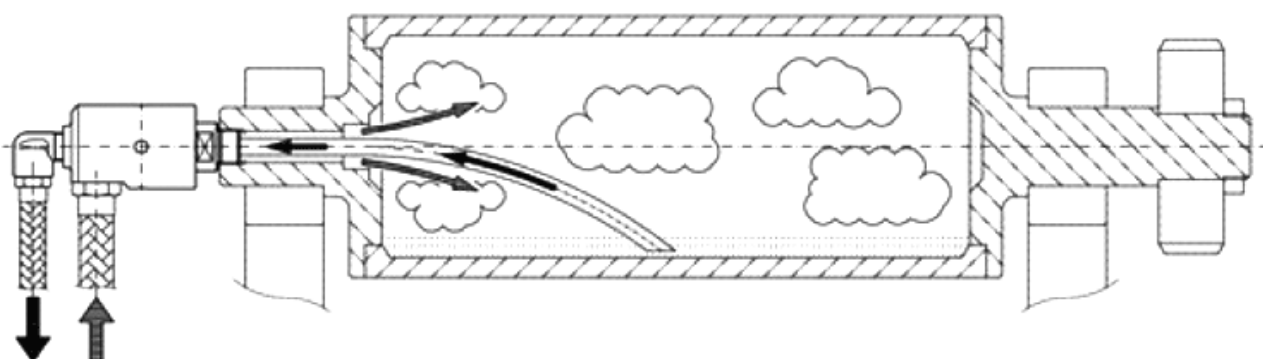
單一通路

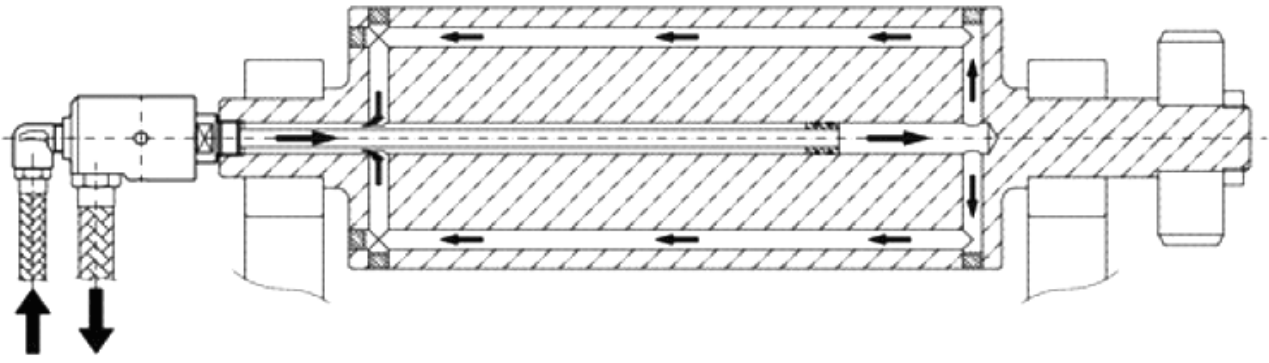
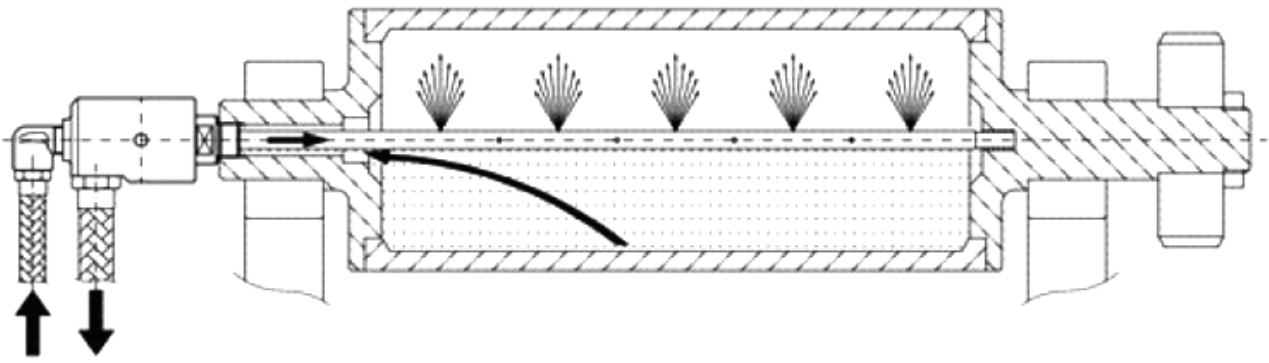


雙通路 帶固定式虹吸管

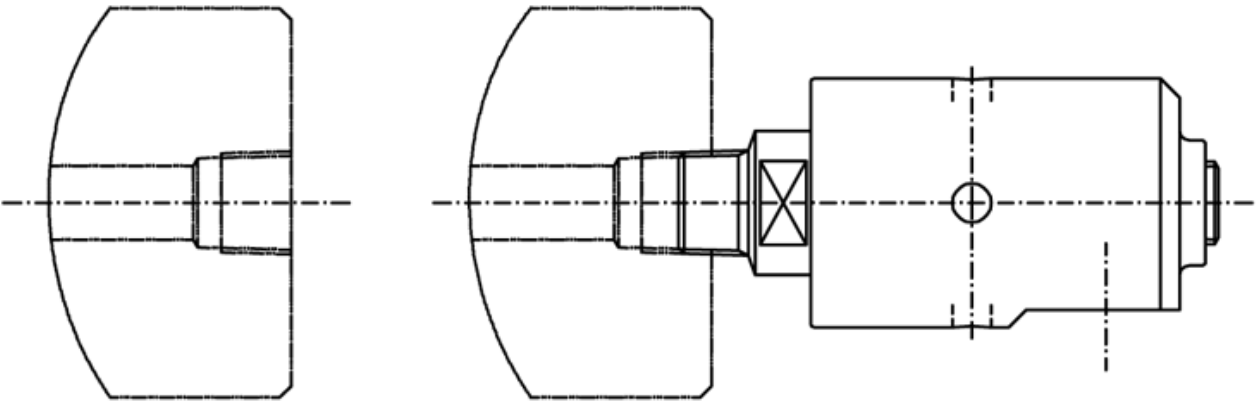


雙通路 帶可旋轉虹吸管

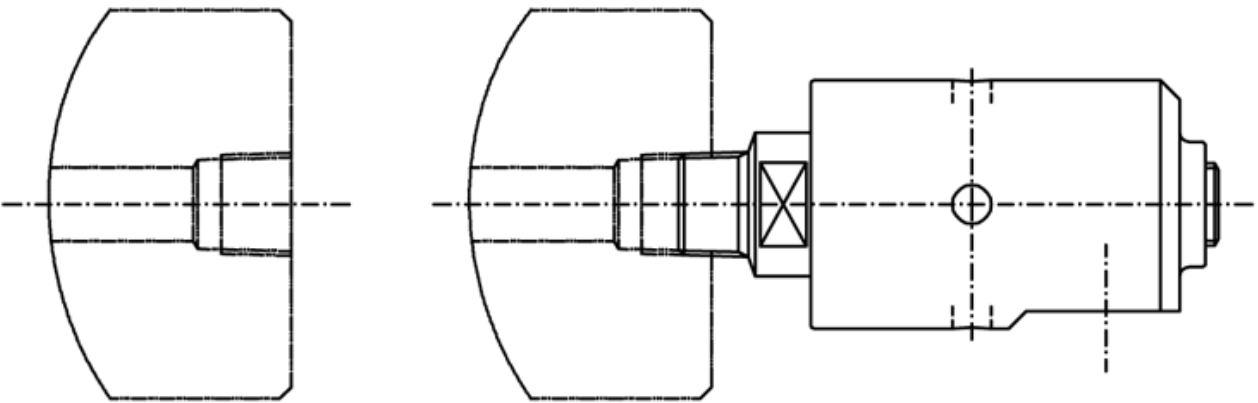




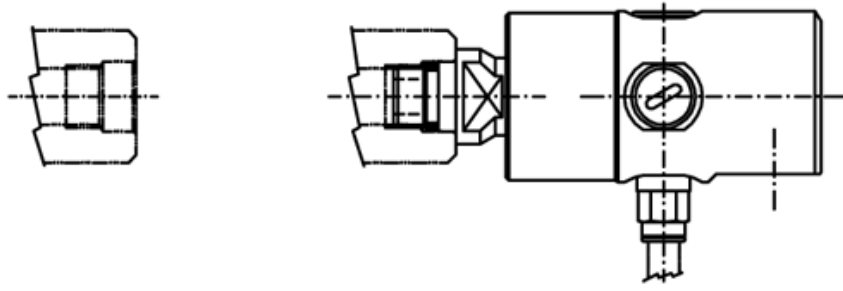
適用於 G 螺紋與 UNF 螺紋



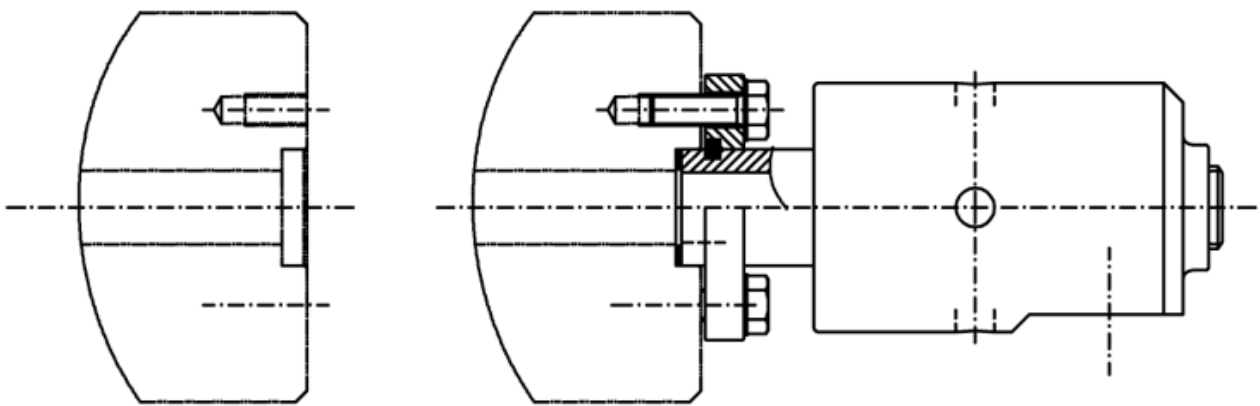
適用於 NPT 螺紋與 PT 螺紋



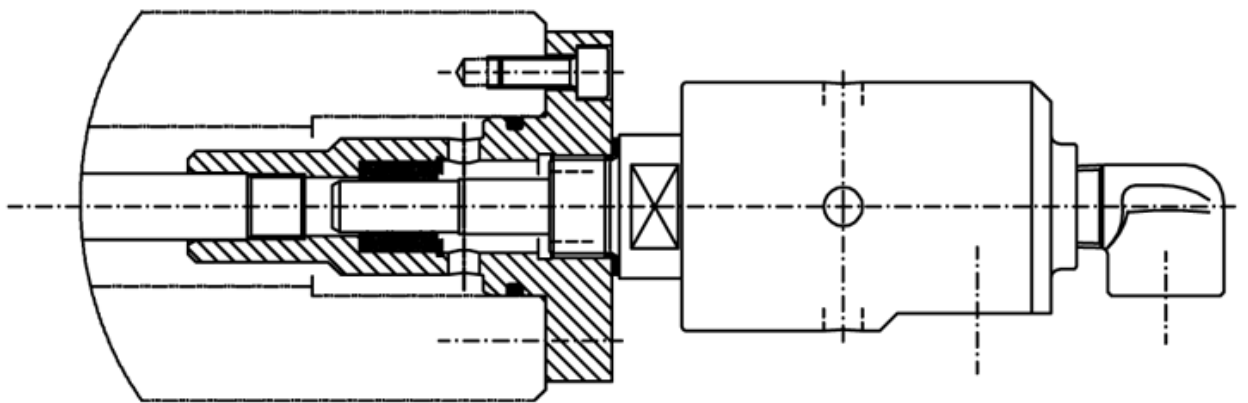
適用於螺紋及高速應用的接頭



有法蘭固定，應用於順時針和逆時針的雙向旋轉



此裝置應用於接虹吸管 高速率旋轉



# T 系列 - 空氣、真空、液壓油



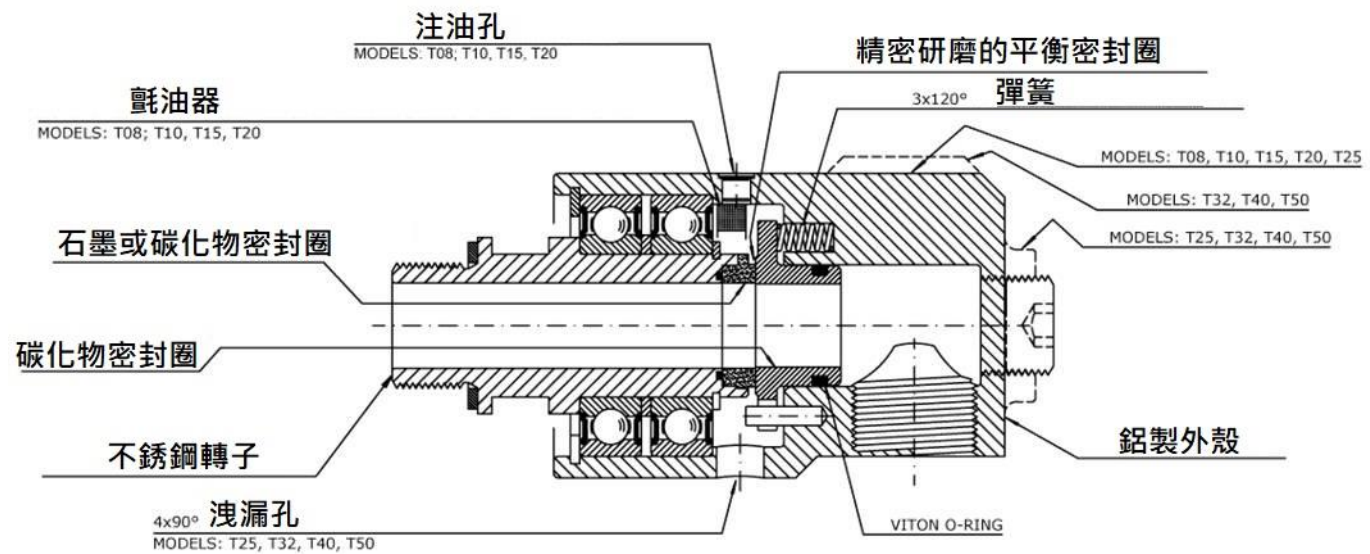
型號 T 旋轉接頭，有 2 個精密研磨的密封組件。

- 類型 N(標準)：密封圈為石墨碳和碳化物，適用於空氣，真空和最高壓力 20bar 的液壓油。
- 類型 D(耐用型)：密封圈為碳化物，適用於液壓油。

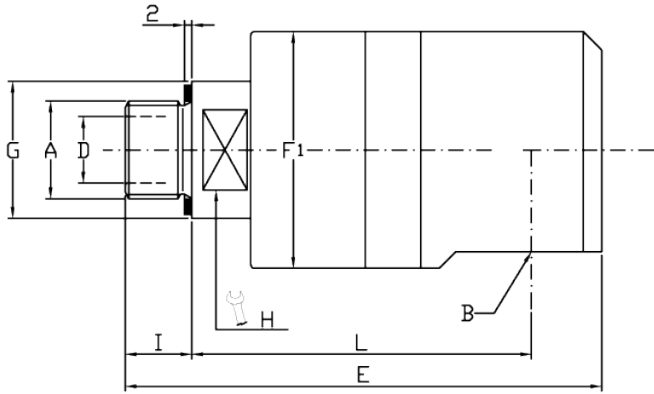
型號 T06，長度短小，有中間彈簧，和類型 N 密封圈：不銹鋼和石墨碳，或類型 D 密封圈：不銹鋼和銅。

將旋轉接頭使用在最高的應用極限前，麻煩請先詢問我們。

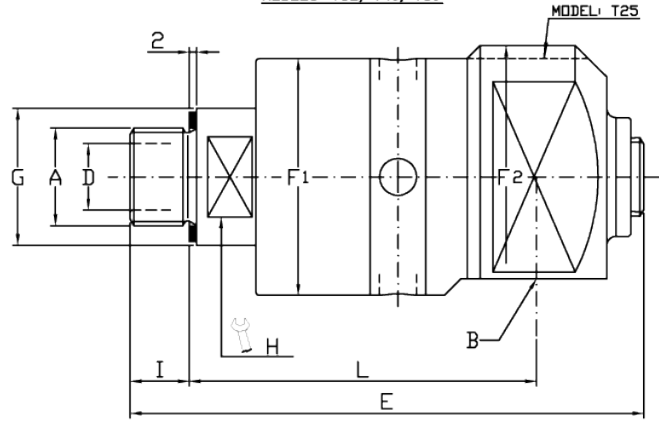
	壓力	溫度	轉速
空氣	10 bar / 145 PSI	120°C / 245°F	¼" - ¾" - 3500
真空	7 kPa / 2"Hg		1" - 3000
液壓油	1/8" - 1½" - 50 bar / 725 PSI 2" - 40 bar / 580 PSI		¼" - 1½" - 2500 2" - 750



MODELS: T06, T08, T10, T15, T20



MODELS: T32, T40, T50



型號		單通道旋轉接頭										
空氣-真空	液壓油	A	B	ø D	E	ø F1	ø F2	ø G	H	I	L	Kg
T06-302-01R	T06-301-01R	G 1/4" RH	G 1/8"	3.5	72	29	-	20	15	11	53	0.2
T06-302-02L	T06-301-02L	G 1/4" LH										
T06-302-04R	T06-301-04R	M10x1 PT.11	G 1/8"	3.5	73	29	-	17	13	11+3	51	0.2
T08-1302-01R	T08-1301-01R	G 1/4" RH	G 1/4"	7	89	43	-	20	17	11	68	0.4
T08-1302-02L	T08-1301-02L	G 1/4" LH										
T10-1302-01R	T10-1301-01R	G 3/8" RH	G 3/8"	9	99	43	-	25	17	13	73	0.4
T10-1302-02L	T10-1301-02L	G 3/8" LH										
T15-1302-01R	T15-1301-01R	G 1/2" RH	G 1/2"	13	112	54	-	30	24	13	82	0.7
T15-1302-02L	S15-1301-02L	G 1/2" LH										
T20-1302-01R	T20-1301-01R	G 3/4" RH	G 3/4"	18	130	64	-	37	30	16	94	1.2
T20-1302-02L	T20-1301-02L	G 3/4" LH										
T25-1302-01R	T25-1301-01R	G 1" RH	G 1"	23	162	69	-	45	36	20	105	1.5
T25-1302-02L	T25-1301-02L	G 1" LH										
T32-1302-01R	T32-1301-01R	G 1 1/4" RH	G 1 1/4"	31	181	85	94	55	46	22	119	2.4
T32-1302-02L	T32-1301-02L	G 1 1/4" LH										
T40-1302-01R	T40-1301-01R	G 1 1/2" RH	G 1 1/2"	36	208	101	109	60	50	24	132	3.6
T40-1302-02L	T40-1301-02L	G 1 1/2" LH										
T50-1302-01R	T50-1301-01R	G 2" RH	G 2"	48	223	112	119	70	60	25	139	5.3
T50-1302-02L	T50-1301-02L	G 2" LH										

## V 系列-軸內安裝



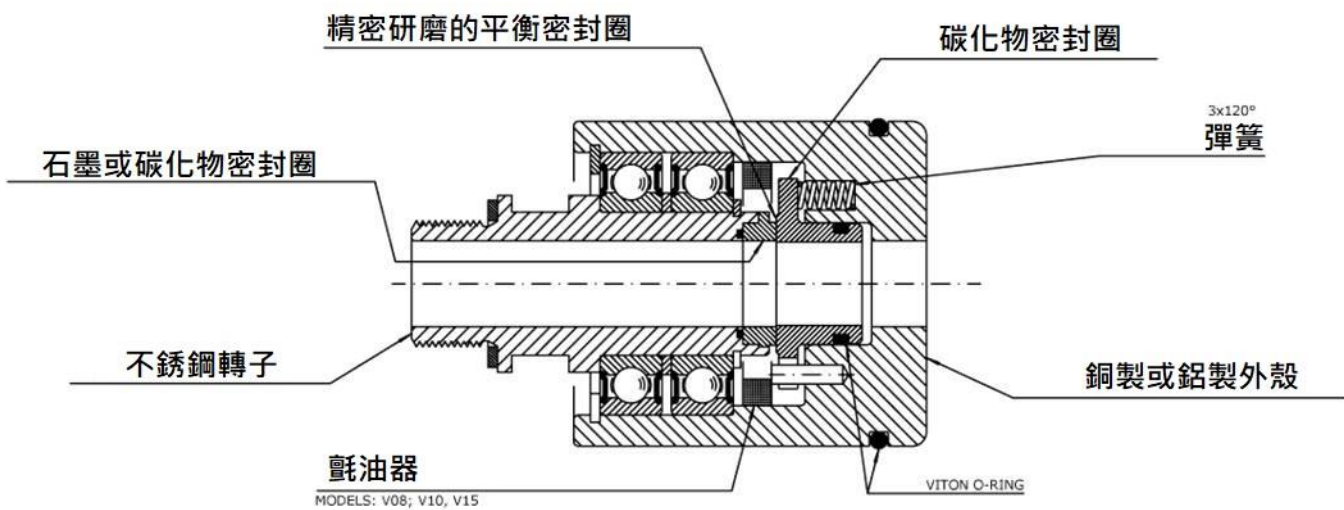
型號 V 被設計用於短懸垂應用，可安裝在軸內。有 2 種不同的精密研磨密封圈組件。

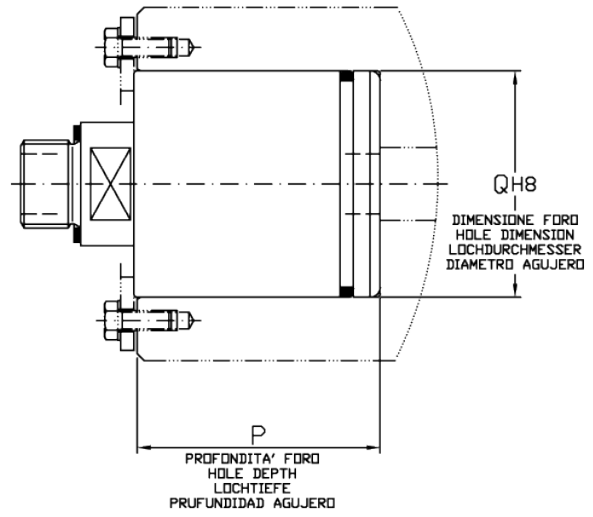
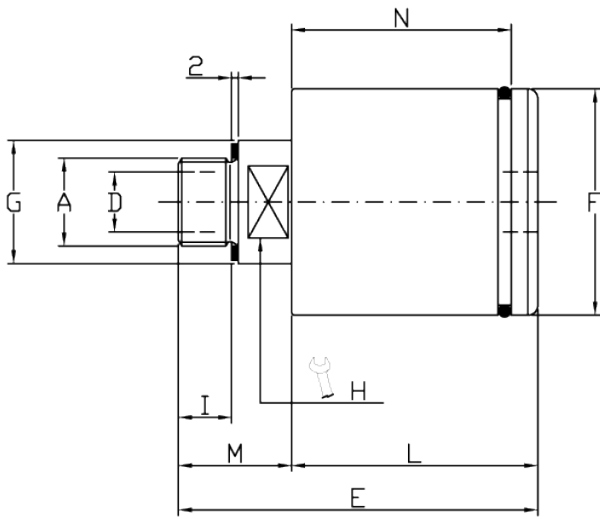
- 類型 N(標準)：密封圈為石墨碳和碳化物，適用於空氣，真空和最高壓力 20bar 的液壓油。
- 類型 D(耐用型)：密封圈為碳化物，適用於液壓油。

型號 V06，長度短小，有中間彈簧，和類型 N 密封圈：不銹鋼和石墨碳，或類型 D 密封圈：不銹鋼和銅。

將旋轉接頭使用在最高的應用極限前，麻煩請先詢問我們。

	壓力	溫度	轉速
空氣	10 bar / 145 PSI	120°C / 248°F	3500
真空	7 kPa / 2" Hg		
液壓油	50 bar / 725 PSI		





型號		單通道旋轉接頭												
空氣-真空	液壓油	A	ø D	E	ø F	ø G	H	I	L	M	N	P	ø Q H8	Kg
V06-302-01R	V06-301-01R	G 1/4" RH	3.5	71	28.4	20	15	11	48	23	28	47.5	28.5	0.2
V08-1302-01R	V08-1301-01R	G 1/4" RH	7	82	44.3	20	17	11	59	23	50	58.5	44.5	0.6
V10-1302-01R	V10-1301-01R	G 3/8" RH	9	91	49	25	17	13	64	27	54	63.5	49.2	0.7
V15-1302-01R	V15-1301-01R	G 1/2" RH	13	96	58.5	30	24	13	68	28	58	67.5	58.7	1.3

# F 系列-ROTOFLUX 不銹鋼旋轉接頭



型號 F 旋轉接頭，材質為不銹鋼，有 2 個精密研磨的密封組件。

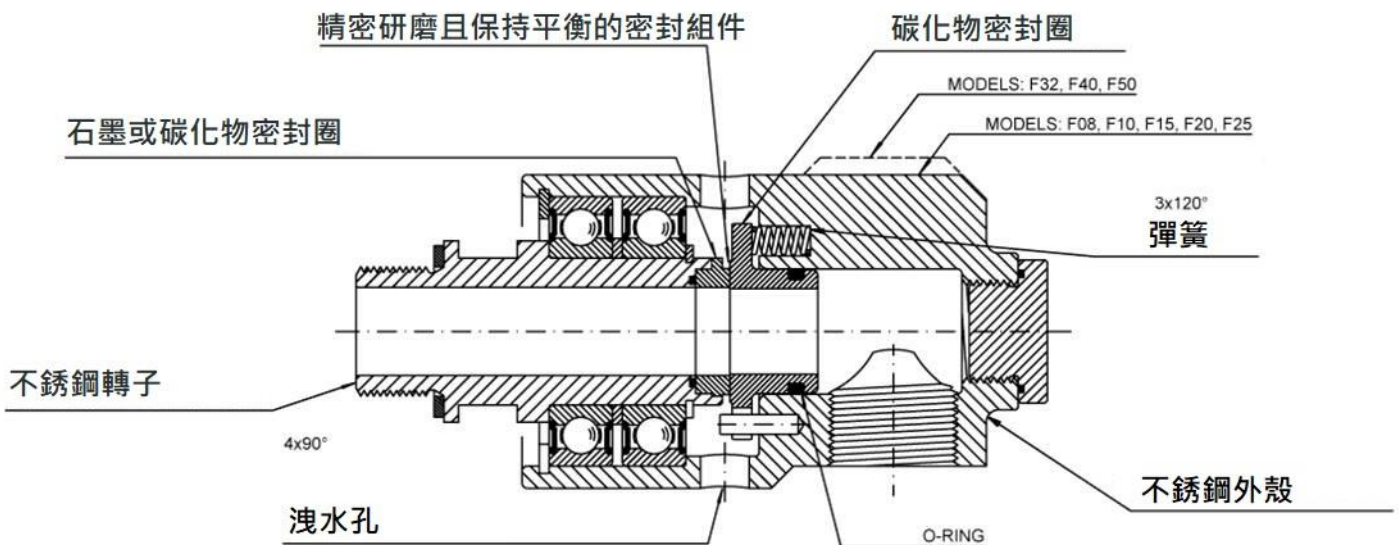
- 類型 N(標準)：密封圈為石墨碳和碳化物。
- 類型 D(耐用型)：密封圈為碳化物。

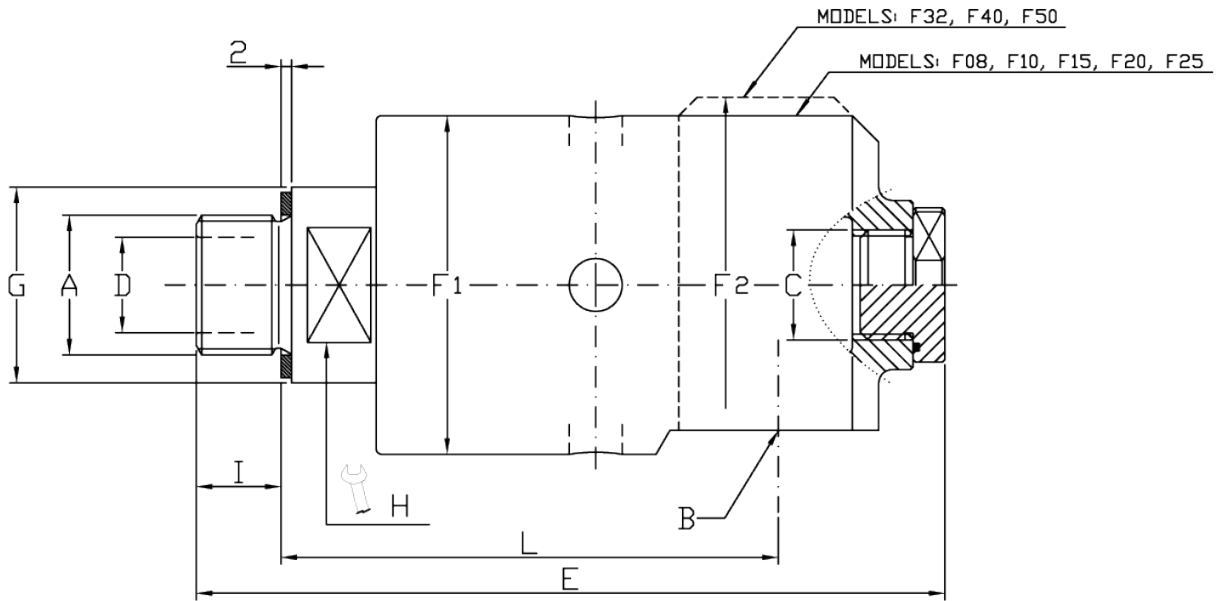
所有與液體接觸的金屬零件皆為不銹鋼。法蘭型的轉子，正轉反轉皆可使用。

將旋轉接頭使用在最高的應用極限前，麻煩請先詢問我們。

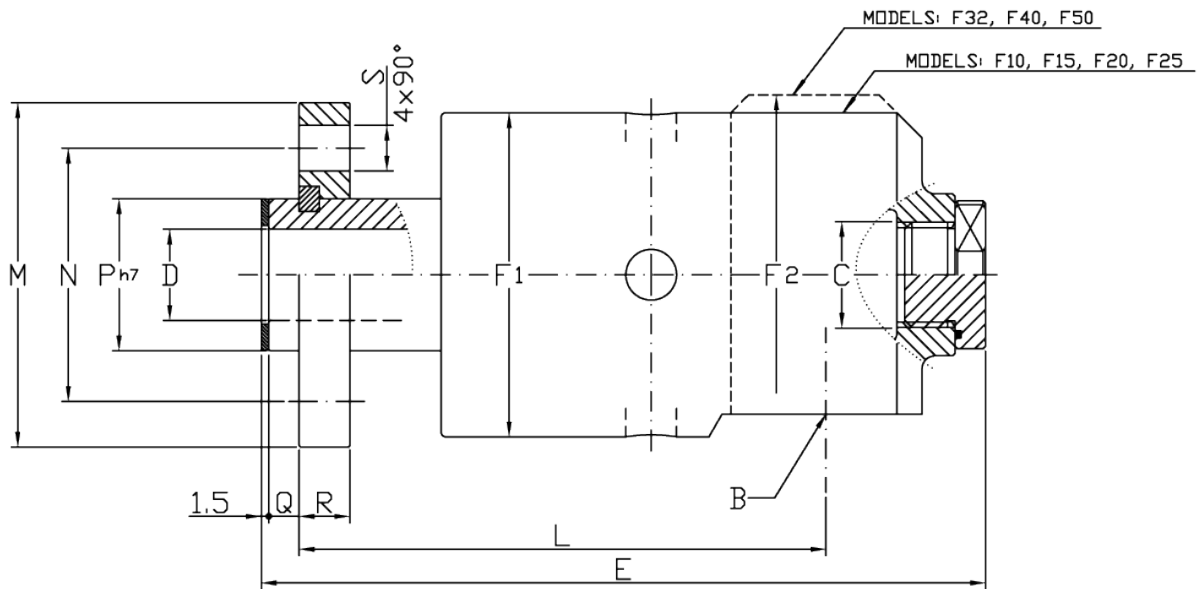
型號 F 旋轉接頭

	壓力	溫度	轉速
水	1/4" - 1 1/2" - 50 bar / 725 PSI 2" - 40 bar / 580 PSI	95°C / 203°F	1/4" - 3/4" - 3500 1" - 3000
空氣	10 bar / 145 PSI		1/4" - 1 1/2" - 2500
真空	7 kPa / 2" Hg		2" - 750

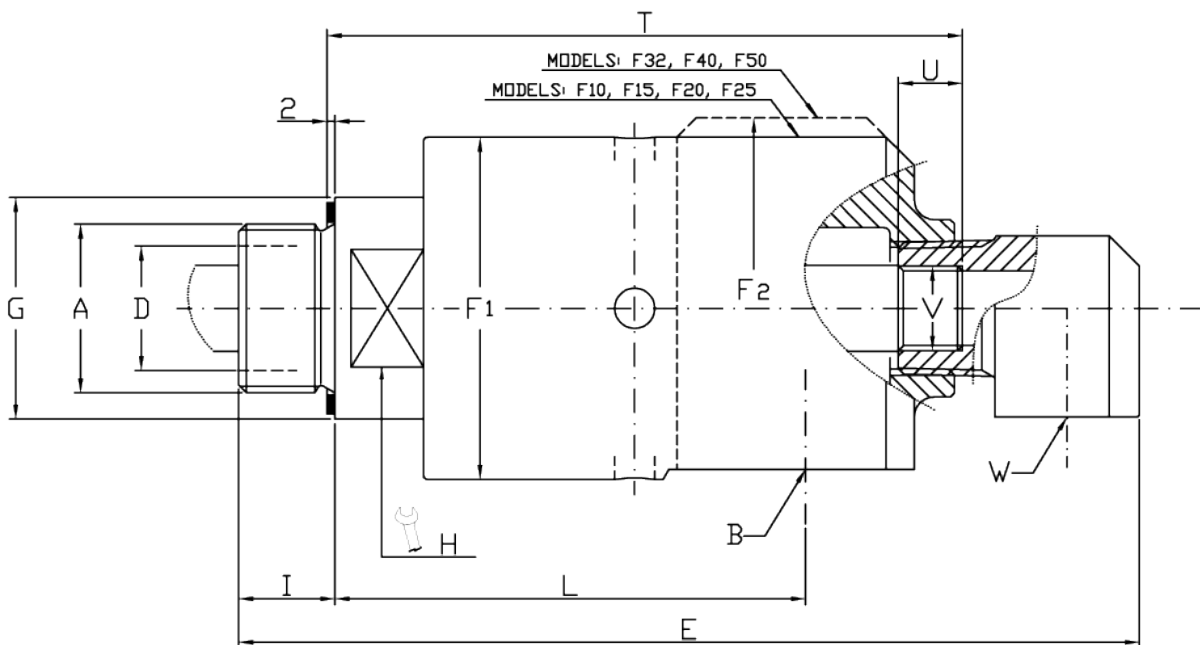




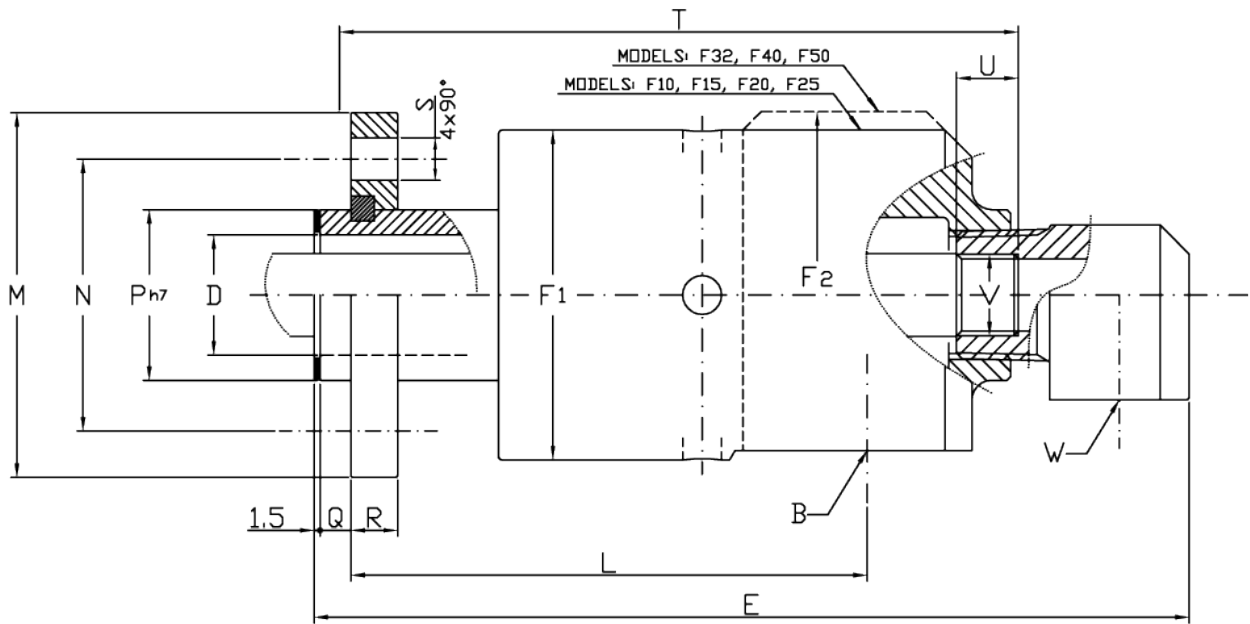
型號			單通道旋轉接頭											
Water N	Water D	Air-Vacuum	A	B	C	ø D	E	ø F1	ø F2	ø G	H	I	L	Kg
F08-1300-01R	F08-1301-01R	F08-1302-01R	G 1/4" RH	G 1/4"	-	7	88	43	-	20	17	11	67	0.6
F08-1300-02L	F08-1301-02L	F08-1302-02L	G 1/4" LH											
F10-1300-01R	F10-1301-01R	F10-1302-01R	G 3/8" RH	G 3/8"	G 1/4"	9	108	43	-	25	17	13	73	0.7
F10-1300-02L	F10-1301-02L	F10-1302-02L	G 3/8" LH											
F15-1300-01R	F15-1301-01R	F15-1302-01R	G 1/2" RH	G 1/2"	G 3/8"	13	121	54	-	30	24	13	82	1.3
F15-1300-02L	F15-1301-02L	F15-1302-02L	G 1/2" LH											
F20-1300-01R	F20-1301-01R	F20-1302-01R	G 3/4" RH	G 3/4"	G 1/2"	18	142	64	-	37	30	16	94	1.9
F20-1300-02L	F20-1301-02L	F20-1302-02L	G 3/4" LH											
F25-1300-01R	F25-1301-02R	F25-1302-01R	G 1" RH	G 1"	G 3/4"	23	166	69	-	45	36	20	105	2.4
F25-1300-02L	F25-1301-02L	F25-1302-02L	G 1" LH											
F32-1300-01R	F32-1301-01R	F32-1302-01R	G 1 1/4" RH	G 1 1/4"	G 1"	31	187	85	95	55	46	22	119	4.7
F32-1300-02L	F32-1301-02L	F32-1302-02L	G 1 1/4" LH											
F40-1300-01R	F40-1301-01R	F40-1302-01R	G 1 1/2" RH	G 1 1/2"	G 1 1/4"	36	209	101	109	60	50	24	132	7
F40-1300-02L	F40-1301-02L	F40-1302-02L	G 1 1/2" LH											
F50-1300-01R	F50-1301-01R	F50-1302-01R	G 2" RH	G 2"	G 1 1/4"	48	224	112	119	70	60	25	139	8.2
F50-1300-02L	F50-1301-02L	F50-1302-02L	G 2" LH											



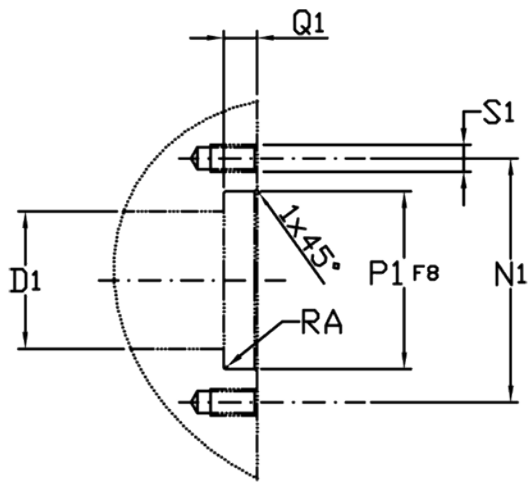
型號			單通道旋轉接頭													
Water N	Water D	Air-Vacuum	B	C	ø D	E	ø F1	ø F2	L	ø M	ø N	ø Ph7	Q	R	S	Kg
F10-1300-03F	F10-1301-03F	F10-1302-03F	G 3/8"	G 1/4"	9	111	43	-	82	53	38	18	6	8	9	0.8
F15-1300-03F	F15-1301-03F	F15-1302-03F	G 1/2"	G 3/8"	13	125	54	-	92	60	45	25	6	10	9	1.5
F20-1300-03F	F20-1301-03F	F20-1302-03F	G 3/4"	G 1/2"	18	140	64	-	101	68	50	30	6	10	9	2.1
F25-1300-03F	F25-1301-03F	F25-1302-03F	G 1"	G 3/4"	23	168	69	-	119	78	60	36	7	12	9	2.7
F32-1300-03F	F32-1301-03F	F32-1302-03F	G 1 1/4"	G 1"	31	189	85	95	133	94	70	44	8	12	11	5.3
F40-1300-03F	F40-1301-03F	F40-1302-03F	G 1 1/2"	G 1 1/4"	36	204	101	109	139	99	78	52	10	14	11	7.2
F50-1300-03F	F50-1301-03F	F50-1302-03F	G 2"	G 1 1/4"	48	225	112	119	154	119	95	65	10	14	11	9



型號		雙通道固定式中間管														
Water D	Water N	A	B	ø D	E	ø F1	ø F2	ø G	H	I	L	T	U	V	W	Kg
F10-1300-01R-800	F10-1301-01R-800	G 3/8" RH	G 3/8"	9	129	43	-	25	17	13	73	92	10	M6	G 1/4"	0.9
F10-1300-02L-800	F10-1301-02L-800	G 3/8" LH														
F15-1300-01R-800	F15-1301-01R-800	G 1/2" RH	G 1/2"	13	146	54	-	30	24	13	82	105	12	G 1/8"	G 3/8"	1.5
F15-1300-02L-800	F15-1301-02L-800	G 1/2" LH														
F20-1300-01R-800	F20-1301-01R-800	G 3/4" RH	G 3/4"	18	173	64	-	37	30	16	94	123	14	G 1/4"	G 1/2"	2.2
F20-1300-02L-800	F20-1301-02L-800	G 3/4" LH														
F25-1300-01R-800	F25-1301-01R-800	G 1" RH	G 1"	23	200	69	-	45	36	20	105	144	16	G 3/8"	G 1/2"	2.7
F25-1300-02L-800	F25-1301-02L-800	G 1" LH														
F32-1300-01R-800	F32-1301-01R-800	G 1 1/4" RH	G 1 1/4"	31	224	85	94	55	46	22	119	158	16	G 1/2"	G 3/4"	5.1
F32-1300-02L-800	F32-1301-02L-800	G 1 1/4" LH														
F40-1300-01R-800	F40-1301-01R-800	G 1 1/2" RH	G 1 1/2"	36	256	93	109	60	50	24	132	177	18	G 3/4"	G 1"	7.4
F40-1300-02L-800	F40-1301-02L-800	G 1 1/2" LH														
F50-1300-01R-800	F50-1301-01R-800	G 2" RH	G 2"	48	281	112	119	70	60	25	139	193	20	G 1"	G 1 1/4"	8.7
F50-1300-02L-800	F50-1301-02L-800	G 2" LH														



型號		雙通道固定式中間管																
Water N	Water D	B	ø D	E	ø F1	ø F2	L	ø M	ø N	ø Ph7	Q	R	S	T	U	V	W	Kg
F10-1300-03F-800	F10-1301-03F-800	G 3/8"	9	132	3	-	82	53	38	18	6	8	9	101	10	M6	G 1/4"	1
F15-1300-03F-800	F15-1301-03F-800	G 1/2"	13	151	54	-	92	60	45	25	6	10	9	115	12	G 1/8"	G 3/8"	1.7
F20-1300-03F-800	F20-1301-03F-800	G 3/4"	18	172	64	-	101	68	50	30	6	10	9	130	14	G 1/4"	G 1/2"	2.4
F25-1300-03F-800	F25-1301-03F-800	G 1"	23	202	69	-	119	78	60	36	7	12	9	157	16	G 3/8"	G 1/2"	3
F32-1300-03F-800	F32-1301-03F-800	G 1 1/4"	31	225	85	94	133	94	70	44	8	12	11	172	16	G 1/2"	G 3/4"	5.6
F40-1300-03F-800	F40-1301-03F-800	G 1 1/2"	36	251	93	109	139	99	78	52	10	14	11	185	18	G 3/4"	G 1"	7.6
F50-1300-03F-800	F50-1301-03F-800	G 2"	48	282	112	119	154	119	95	65	10	14	11	208	20	G 1"	G 1 1/4"	9.5



客戶端介面						
	$\phi$ D1	$\phi$ N1	$\phi$ P1 F8	RA	Q1	S1
F10	9	38	18	0.2	6	M8 4×90°
F15	13	45	25	0.2	6	M8 4×90°
F20	18	50	30	0.2	6	M8 4×90°
F25	23	60	36	0.2	7	M8 4×90°
F32	31	70	44	0.2	8	M10 4×90°
F40	36	78	52	0.2	10	M10 4×90°
F50	48	95	65	0.2	10	M10 4×90°

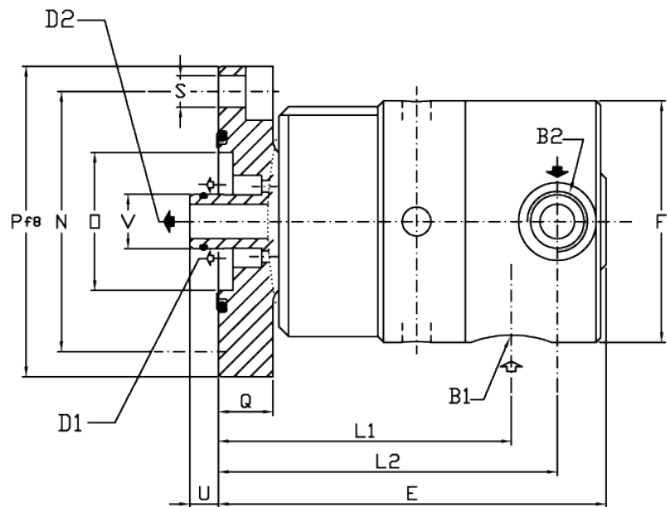
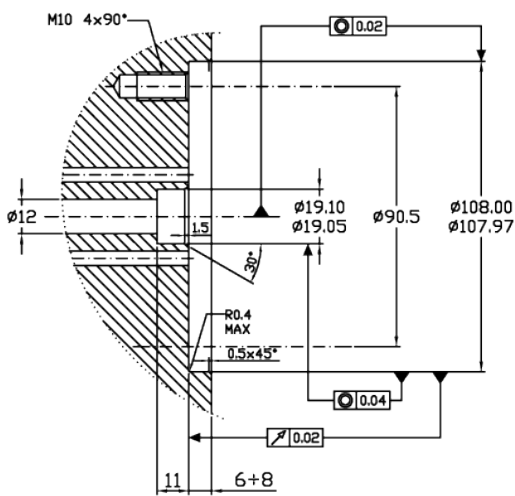
# D 系列-ROTOFLUX 雙通道，空氣、真空、液壓油用



ROTOFLUX 型號 D15，有 2 個分別的通道，可用空氣或油來操作離合器或旋轉活塞。相同型式的液體必須用 2 個通道來避免混合在一起。

將旋轉接頭使用在最高的應用極限前，麻煩請先詢問我們。

	壓力	溫度	轉速(RPM)
空氣	10 bar / 145 PSI	90 °C / 195 °F	1500
真空	7 kPa / 2" Hg		3500
液壓油	10 bar / 145 PSI		



編號	雙通道旋轉接頭														
	B1-B2	D1	D	E	ø F	L1	L2	ø N	ø O	ø P f8	Q	ø S	U	ø V	Kg
D15-302-03F	G 1/2"	126mm2	ø12 113mm2	135	84	102	119	90.5	48	108	19	11 4×90°	10	19	3

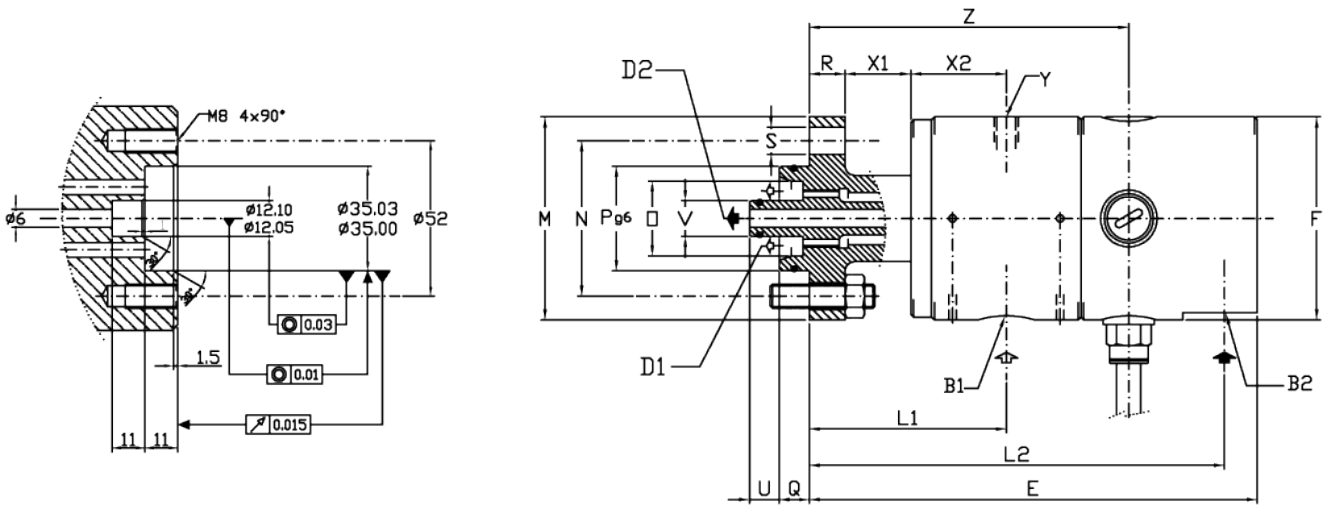
# D 系列- ROTOFLUX 雙通道，2 種不同液體用



ROTOFLUX D08 旋轉接頭有 2 個分別的通道，可用於 2 種不同的液體。萬一洩漏時，2 種液體不會互相接觸或汙染。

將旋轉接頭使用在最高的應用極限前，麻煩請先詢問我們。

			壓力	溫度	轉速(RPM)
通道	B1	液壓油	70 bar / 1015PSI	90°C / 195°F	5 bar / 72,5 PSI – 5000
通道	B2	切削液	40 bar / 580PSI		70 bar / 1015 – 10
		乾轉	/		5000

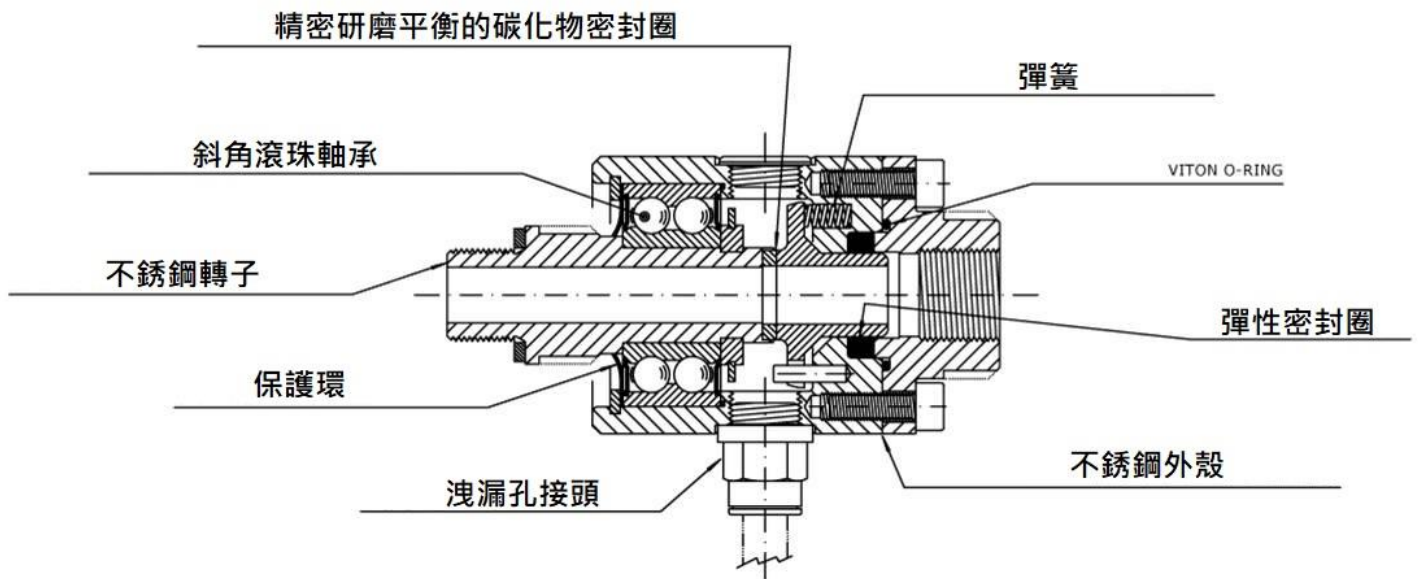


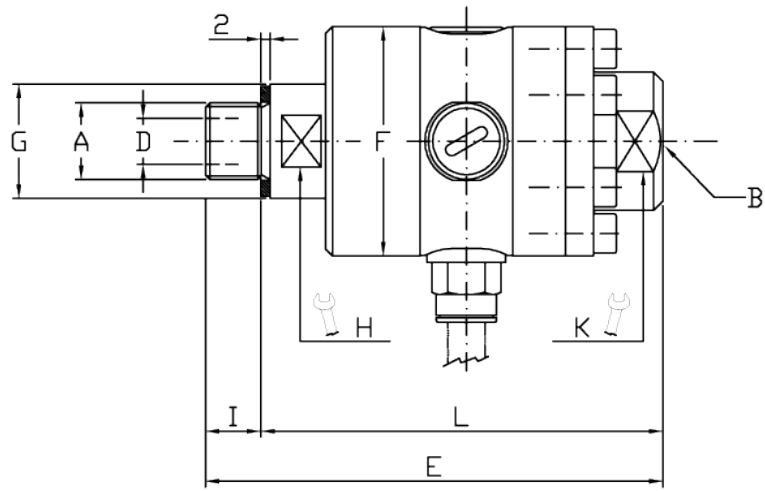
編號	2 種不同液體用雙通道																				
	B1-B2	D1	D2	E	ø F	L1	L2	ø M	ø N	ø O	ø P g6	Q	R	ø S	U	ø V	X1	X2	Y	Z	Kg
D08-105-06F	G 1/4"	40mm2	ø6 28mm2	150	68	66	139	68	52	25	35	10	12	9 4×90°	10	12	22	32	M 8	10 7	1.5

## C 系列-高壓力和高轉速



	壓力	溫度	轉速 RPM
水	$\frac{1}{4}$ " - $1\frac{1}{2}$ " - 400 bar / 5800 PSI $\frac{3}{4}$ " - 250 bar / 3625 PSI	90°C / 195°F	$\frac{1}{4}$ " - $1\frac{1}{2}$ " - 1500 $\frac{3}{4}$ " - 800
液壓油			





型號	單通道旋轉接頭										
	A	B	ø D	E	ø F	G	H	K	I	L	Kg
C08-1301-01R	G 1/4" RH	G 1/4"	7	99	49,5	19,8	17	27	12	87	0,8
C10-1301-01R	G 3/8" RH	G 3/8"	9	99	49,5	24,5	22	27	12	87	0,8
C15-1301-01R	G 1/2" RH	G 1/2"	12	106	49,5	27,5	24	27	14	92	0,8
C20-1301-01R	G 3/4" RH	G 3/4"	18	120	74	34,5	28	68	16	104	2,3

## M 系列- 單通道和雙通道，高壓力低轉速



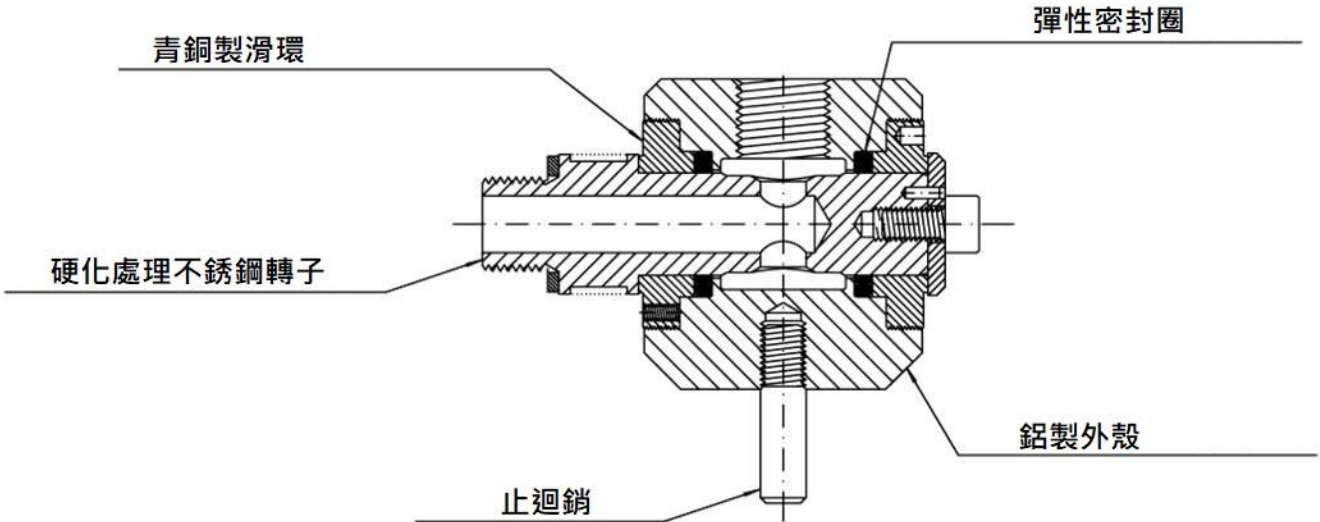
ROTOFLUX 的 M 系列，因特殊的密封圈和轉子平面設計，硬化處理和精密研磨，在高壓力液體和低轉速時，有低磨擦和低磨耗的效果。

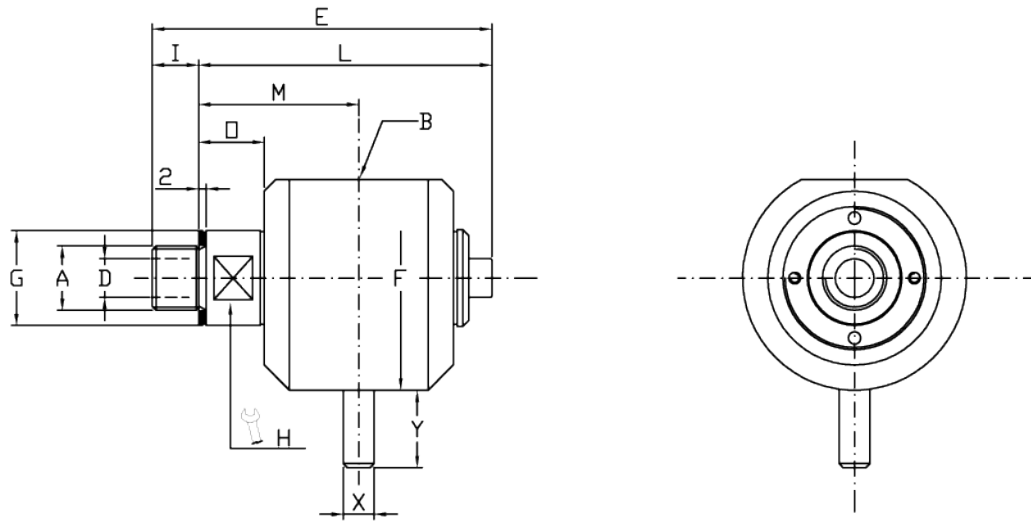
且可長時間處待用狀態，止迴銷能讓本體不隨轉子旋轉。為了避免洩漏時會有汙染的情形，必須讓 2 個通道都使用同一種液體。

避免在沒有詢問我們之前，使用此旋轉接頭的最高限度使用條件和壓力激增的情況。

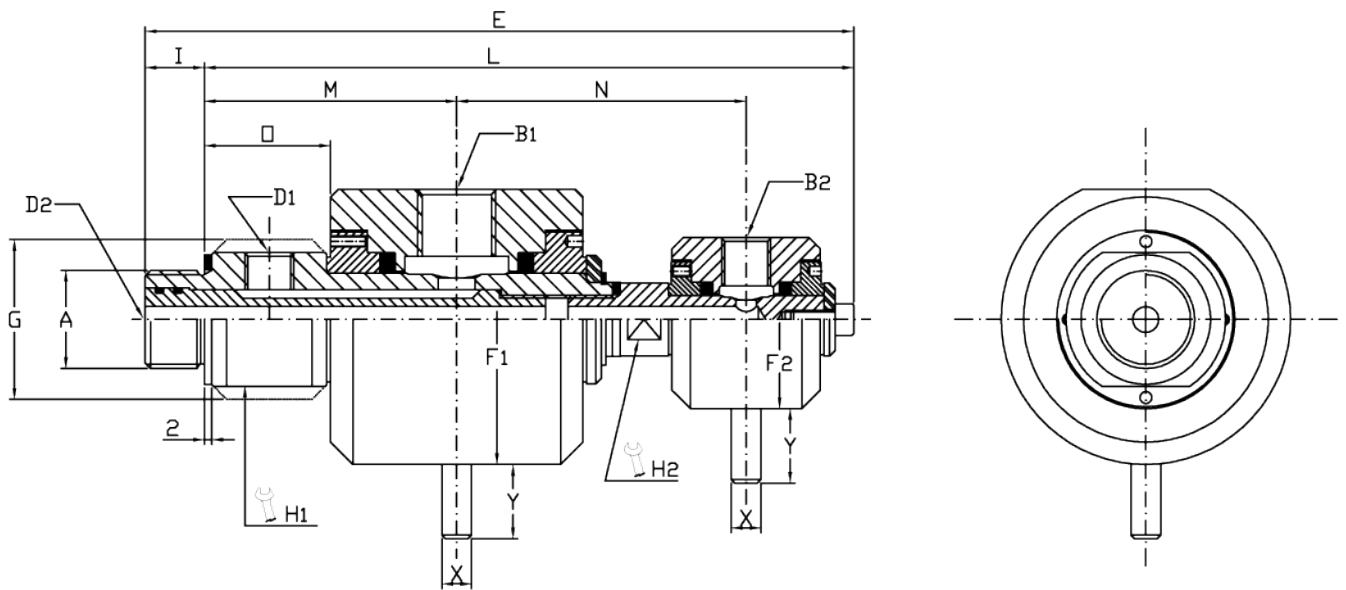
另有乾淨水用的特殊版本。

	壓力	溫度	轉速
空氣	10 bar / 145 PSI	90°C / 195°F	300
液壓油	300 bar / 3350 PSI		60 bar / 870 PSI - 300 300 bar / 4350 - 20





型號	單通道													
	A	B	øD	E	øF	øG	H	I	L	M	O	X	Y	Kg
M108-1000-01R	G 1/4"	G 1/4"	7	77	48	19.5	17	12	65	36	16	8	20	0.4
M110-1000-01R	G 3/8"	G 3/8"	10	88	58	24.5	22	12	76	41.5	17	8	20	0.5
M115-1000-01R	G 1/2"	G 1/2"	12	88	58	27.5	24	14	74	39.5	15	8	20	0.5
M120-1000-01R	G 3/4"	G 3/4"	17.5	119	78	34.5	28	16	103	56	22	8	20	1.3



型號	雙通道 2																		
	A	B1	B2	D1	øD2	E	øF1	øF2	øG	H1	H2	I	L	M	N	O	X	Y	Kg
M120-1002-11R	G 3/4"RH	G 1/2"	G 1/4"	G 1/4"	7	191	78	48	43	38	17	16	175	68	78	34	8	20	1.3

## M 系列- 雙通道，高壓力低轉速



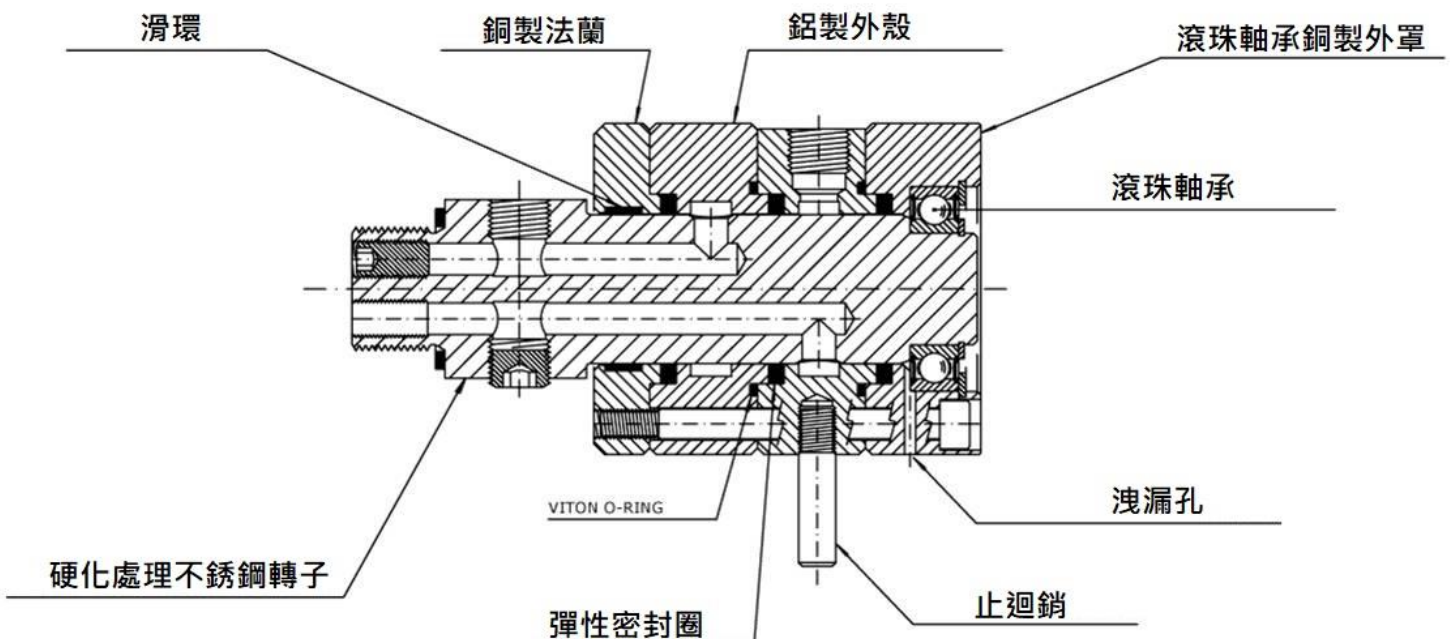
ROTOFLUX 的 M 系列，因特殊的密封圈和轉子平面設計，硬化處理和精密研磨，在高壓力液體和低轉速時，有低磨擦和低磨耗的效果。

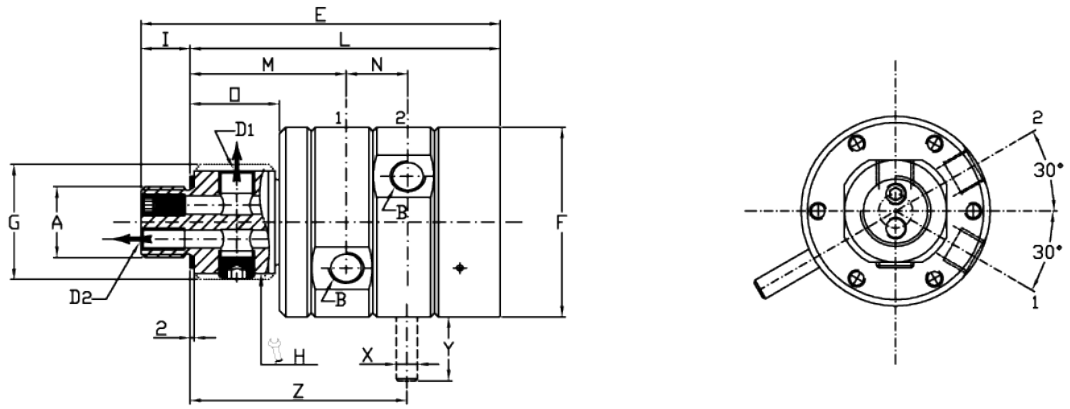
且可長時間處待用狀態，止迴銷能讓本體不隨轉子旋轉。為了避免洩漏時會有污染的情形，必須讓 2 個通道都使用同一種液體。

避免在沒有詢問我們之前，使用此旋轉接頭的最高限度使用條件和壓力激增的情況。

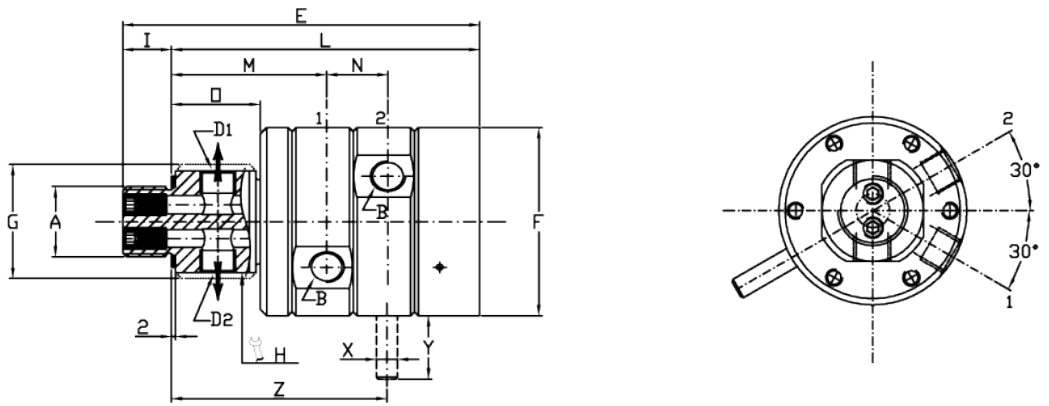
另有乾淨水用的特殊版本。

	壓力	溫度	轉速
空氣	10 bar / 145 PSI	90°C / 195°F	250
液壓油	300 bar / 3350 PSI		50 bar / 725 PSI - 250 250 bar / 3625 - 15

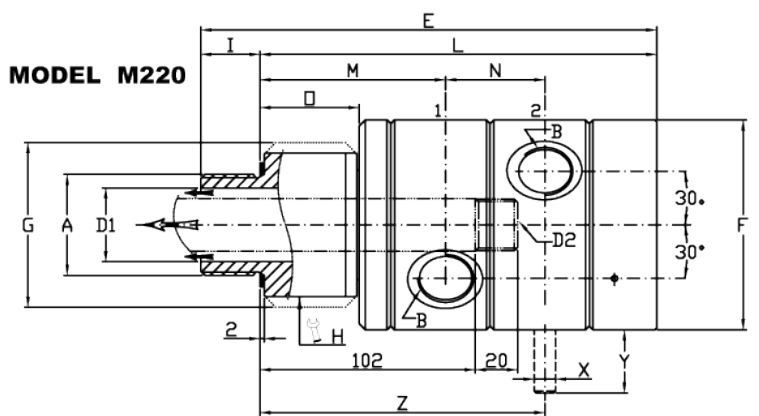
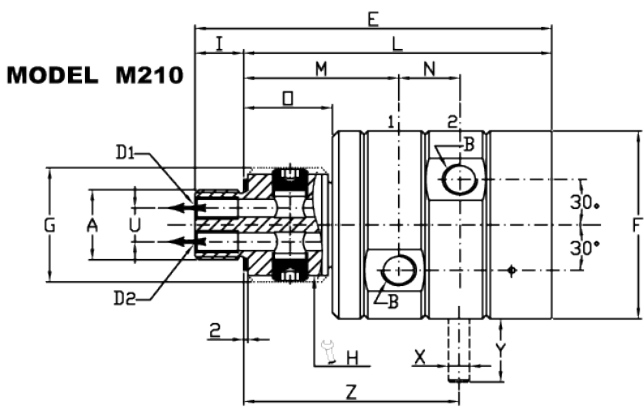




型號		雙通道 2																
液壓油	空氣	A	B	D1	ØD2	E	ØF	ØG	H	I	L	M	N	O	ØX	Y	Z	Kg
M210-000-01R	M210-300-01R	G 1"RH	G 3/8"	G 3/8"	9	169	89	54	48	23	146	73.5	29	42	10	30	102	4.5
M220-000-05R	M220-300-05R	G 1 1/2"RH	G 3/4"	G 3/4"	19	216	99.5	78	68	28	188	88	47	47	10	30	135	6.4



型號		雙通道 2																
液壓油	空氣	A	B	D1	D2	E	ØF	ØG	H	I	L	M	N	O	ØX	Y	Z	Kg
M210-002-01R	M210-302-01R	G 1"RH	G 3/8"	G 3/8"	G 3/8"	169	89	54	48	23	146	73.5	29	42	10	30	102	4.5
M220-002-05R	M220-302-05R	G 1 1/2"RH	G 3/4"	G 3/4"	G 3/4"	216	99.5	78	68	28	188	88	47	47	10	30	135	6.6



型號		雙通道 2																	
液壓油	空氣	A	B	D1	D2	E	ØF	ØG	H	I	L	M	N	O	U	ØX	Y	Z	Kg
M210-003-01R	M210-303-01R	G 1"RH	G 3/8"	G 1/8"	G 1/8"	169	89	54	48	23	146	73.5	29	42	16	10	30	102	4.5
M220-004-05R	M220-304-05R	G 1 1/2"RH	G 3/4"	Ø35	G 3/4"	216	99.5	78	68	28	188	88	47	47	-	10	30	135	5.6

# M 系列-2-4-6 孔通道-高壓力低速



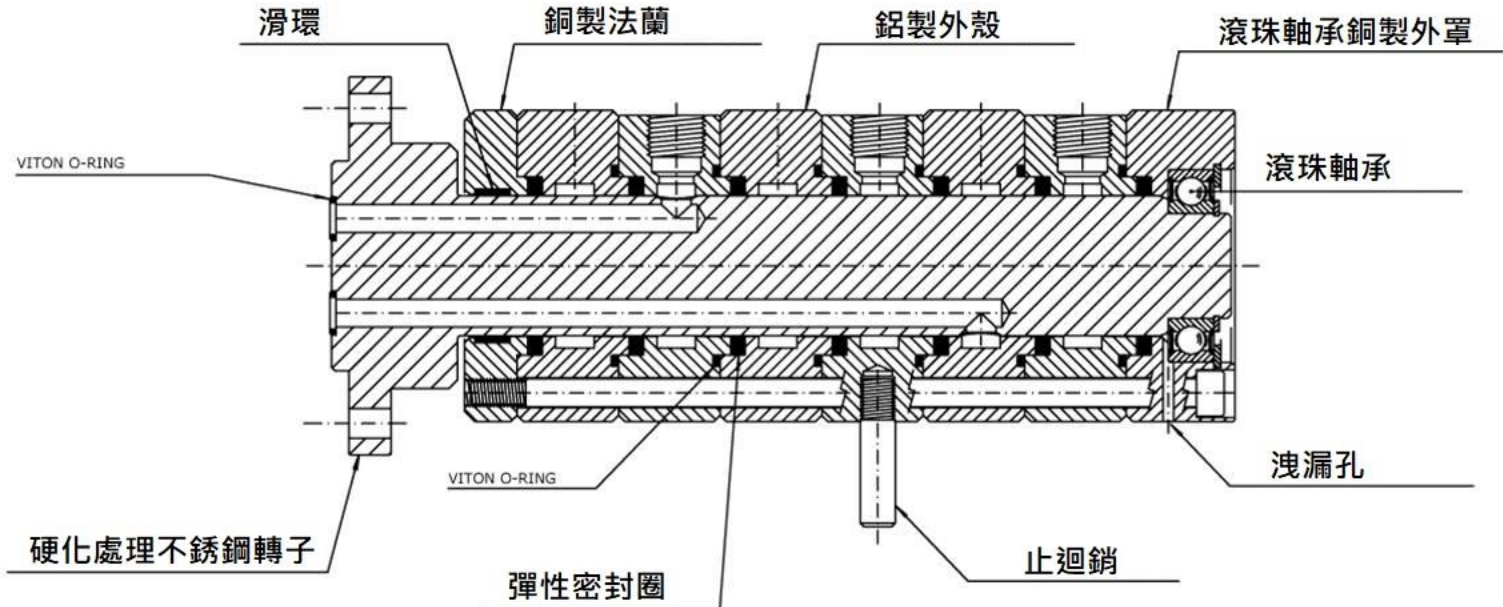
ROTOFLUX 的 M 系列，因特殊的密封圈和轉子平面設計，硬化處理和精密研磨，在高壓力液體和低轉速時，有低磨擦和低磨耗的效果。

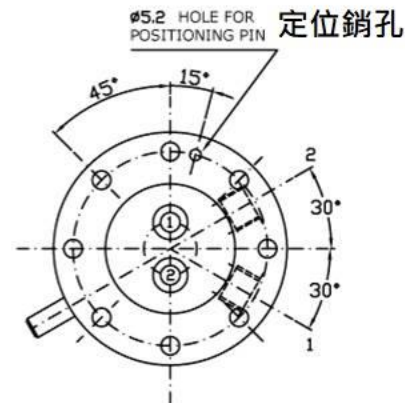
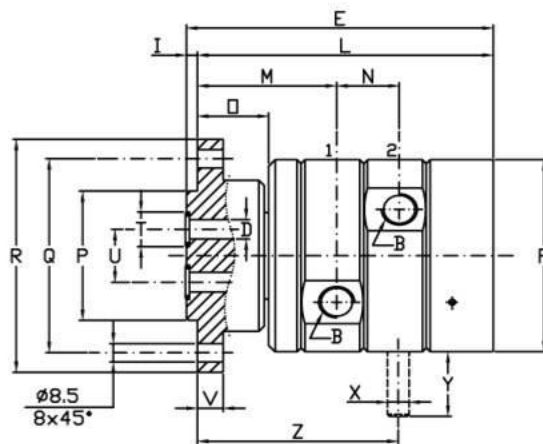
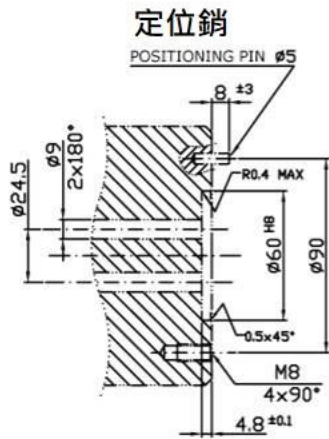
且可長時間處待用狀態，止迴銷能讓本體不隨轉子旋轉。為了避免洩漏時會有汙染的情形，必須讓 2 個通道都使用同一種液體。

避免在沒有詢問我們之前，使用此旋轉接頭的最高限度使用條件和壓力激增的情況。

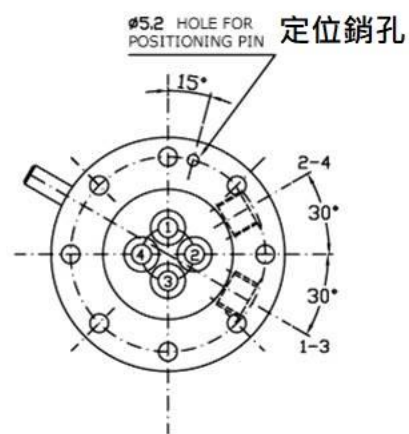
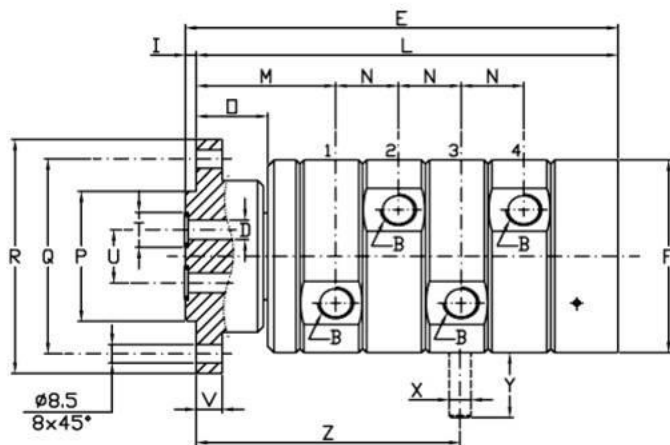
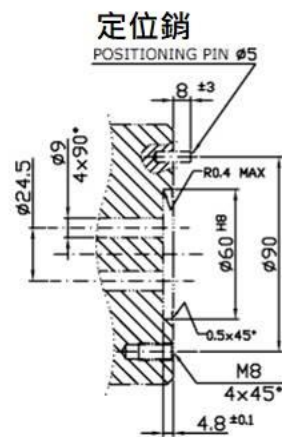
另有乾淨水用的特殊版本。

	壓力	溫度	轉速
空氣	10 bar / 145 PSI	90°C / 195°F	250
液壓油	250 bar / 3625 PSI		50 bar / 725 PSI - 250 250 bar / 3625 - 15

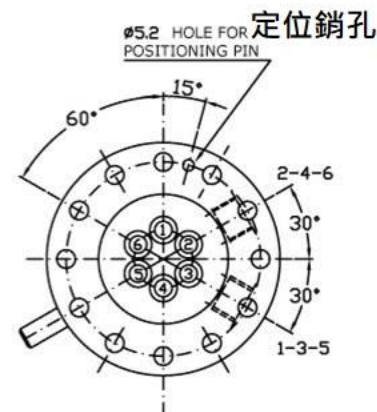
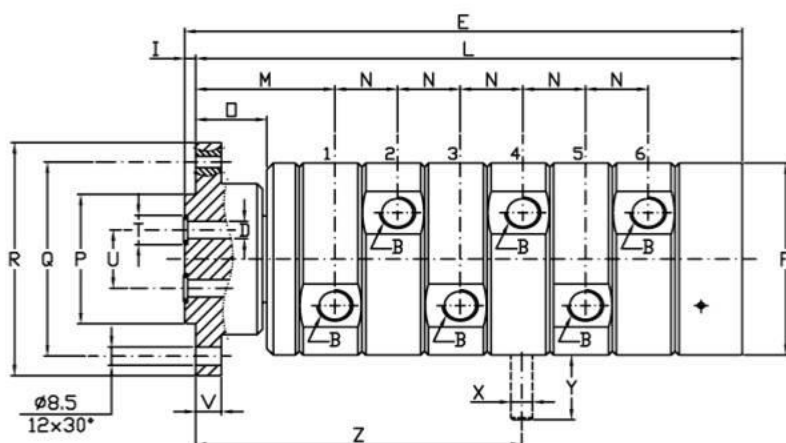
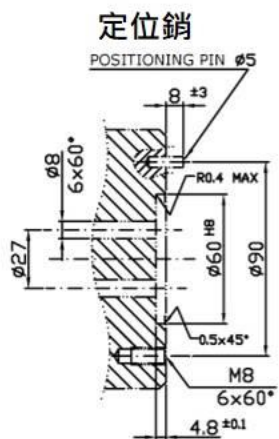




型號		雙通道 2																		
液壓油	空氣	B	$\phi D$	E	$\phi F$	I	L	M	N	O	$\phi P$	$\phi Q$	$\phi R$	$\phi T$	$\phi U$	V	$\phi X$	Y	Z	Kg
M210-000-03F	M210-300-03F	G 3/8"	9 2x180°	142	89	5	137	64.5	29	33	60	90	108	16	24.5	12	10	30	93	4.8



型號		雙通道 2																		
液壓油	空氣	B	$\phi D$	E	$\phi F$	I	L	M	N	O	$\phi P$	$\phi Q$	$\phi R$	$\phi T$	$\phi U$	V	$\phi X$	Y	Z	Kg
M410-000-03F	M410-300-03F	G 3/8"	9 4x90°	200	89	5	195	64.5	29	33	60	90	108	16	24.5	12	10	30	122	6.0



型號		雙通道 2																		
液壓油	空氣	B	$\phi D$	E	$\phi F$	I	L	M	N	O	$\phi P$	$\phi Q$	$\phi R$	$\phi T$	$\phi U$	V	$\phi X$	Y	Z	Kg
M610-000-03F	M610-300-03F	G 3/8"	8 6x60°	258	89	5	253	64.5	29	33	60	90	108	12.6	27	12	10	30	151	7.5

## M 系列-2-4-6-8 通道-中間直通孔



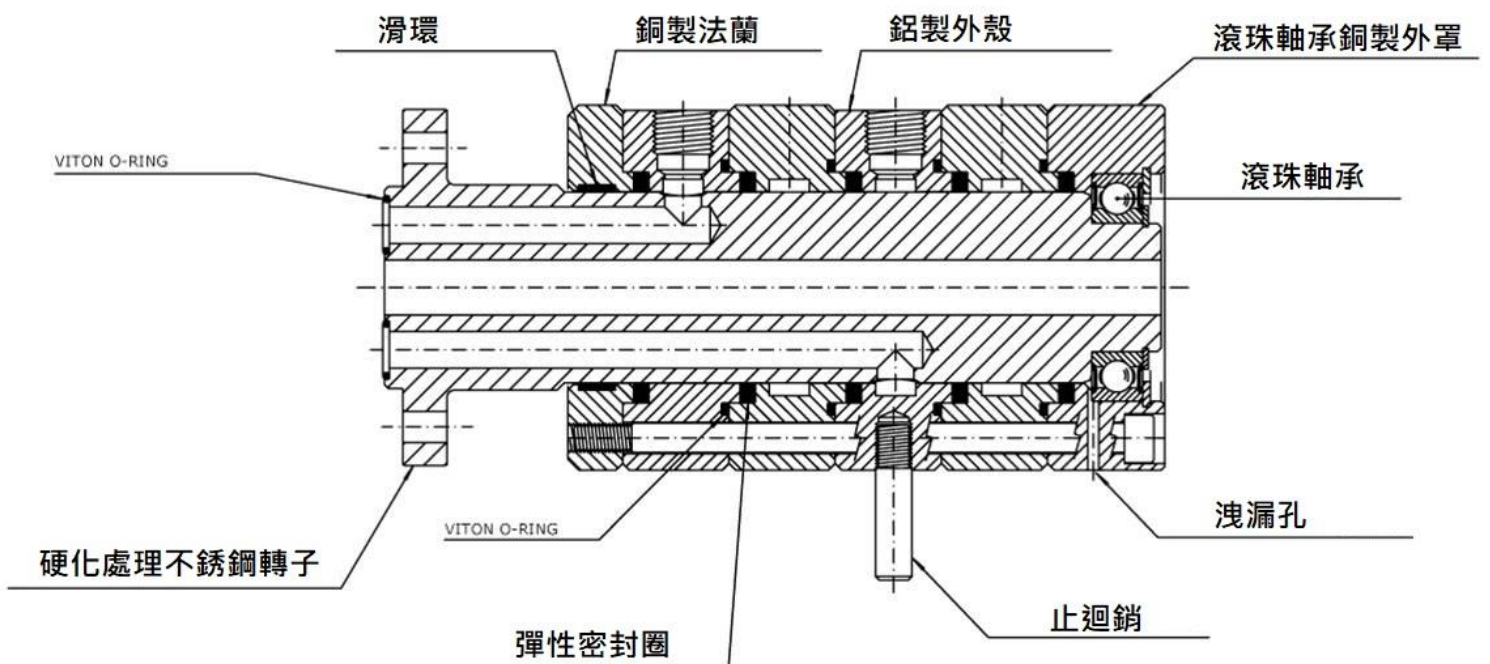
ROTOFLUX 的 M 系列，因特殊的密封圈和轉子平面設計，硬化處理和精密研磨，在高壓力液體和低轉速時，有低磨擦和低磨耗的效果。

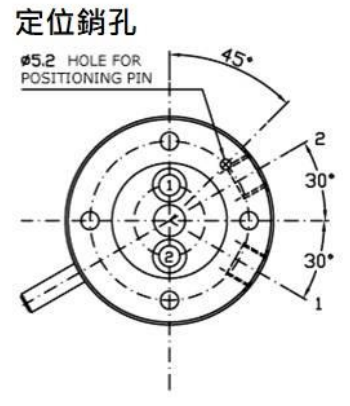
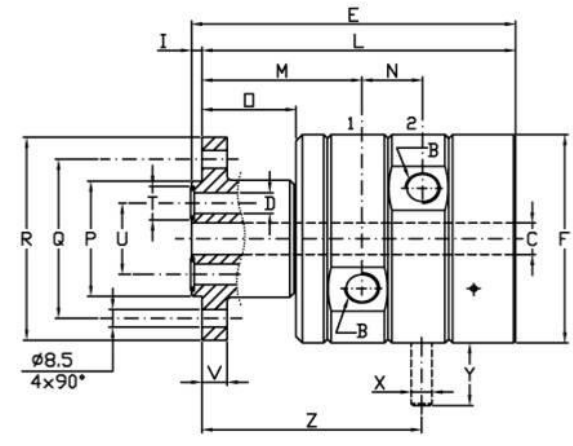
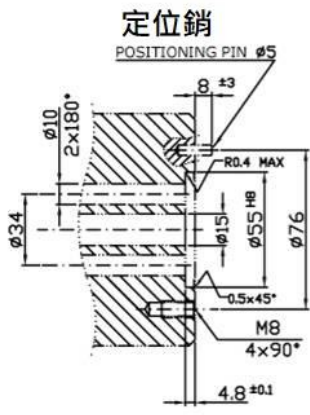
且可長時間處待用狀態，止迴銷能讓本體不隨轉子旋轉。為了避免洩漏時會有汙染的情形，必須讓 2 個通道都使用同一種液體。

避免在沒有詢問我們之前，使用此旋轉接頭的最高限度使用條件和壓力激增的情況。

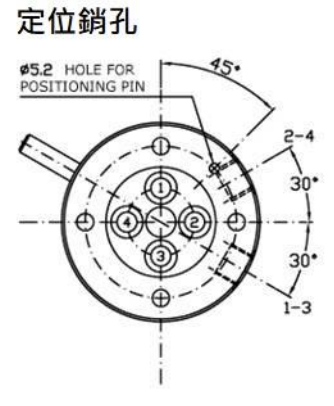
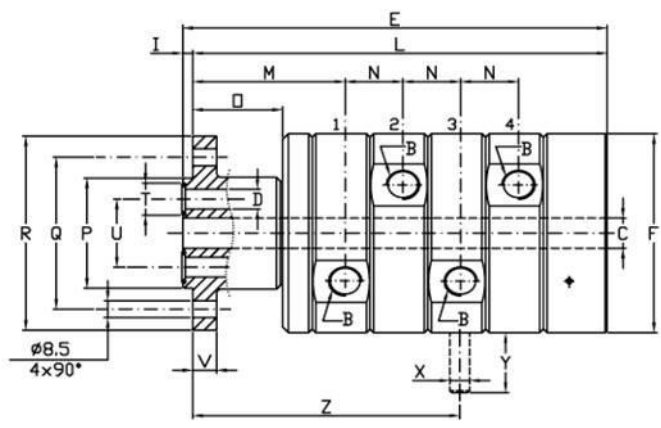
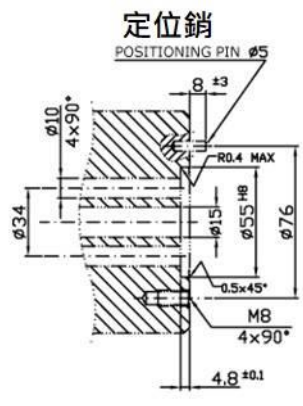
另有乾淨水用的特殊版本。

	壓力	溫度	轉速
空氣	10 bar / 145 PSI	90°C / 195°F	200
液壓油	250 bar / 3625 PSI		50 bar / 725 PSI - 250 250 bar / 3625 - 15

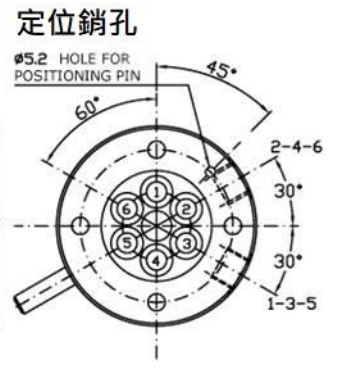
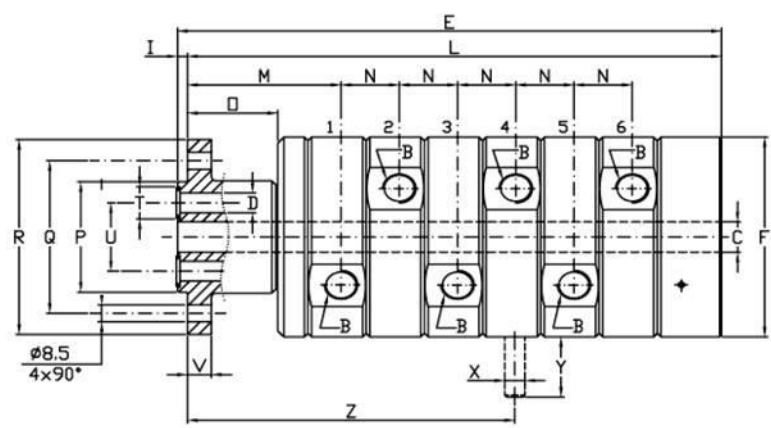
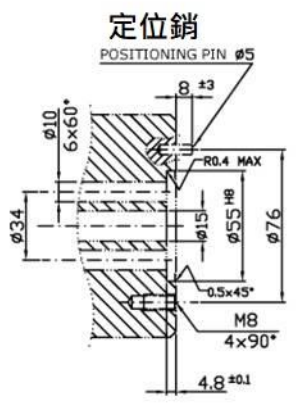




型號		雙通道 2																			
液壓油	空氣	B	øC	øD	E	øF	I	L	M	N	O	øP	øQ	øR	øT	øU	V	øX	Y	Z	Kg
M210-200-F15	M210-400-F15	G 3/8"	15	10 2x180°	155	99.5	5	150	76.5	29	45	55	76	97	16	34	12	10	30	105	5.5



型號		雙通道 2																			
液壓油	空氣	B	øC	øD	E	øF	I	L	M	N	O	øP	øQ	øR	øT	øU	V	øX	Y	Z	Kg
M410-200-F15	M410-400-F15	G 3/8"	15	10 4x90°	213	99.5	5	208	76.5	29	45	55	76	97	16	34	12	10	30	134	7.5



型號		雙通道 2																			
液壓油	空氣	B	øC	øD	E	øF	I	L	M	N	O	øP	øQ	øR	øT	øU	V	øX	Y	Z	Kg
M610-200-F15	M610-400-F15	G 3/8"	15	10 6x60°	271	99.5	5	266	76.5	29	45	55	76	97	16	34	12	10	30	163	9.5

# M 系列-5 通道-中間通孔



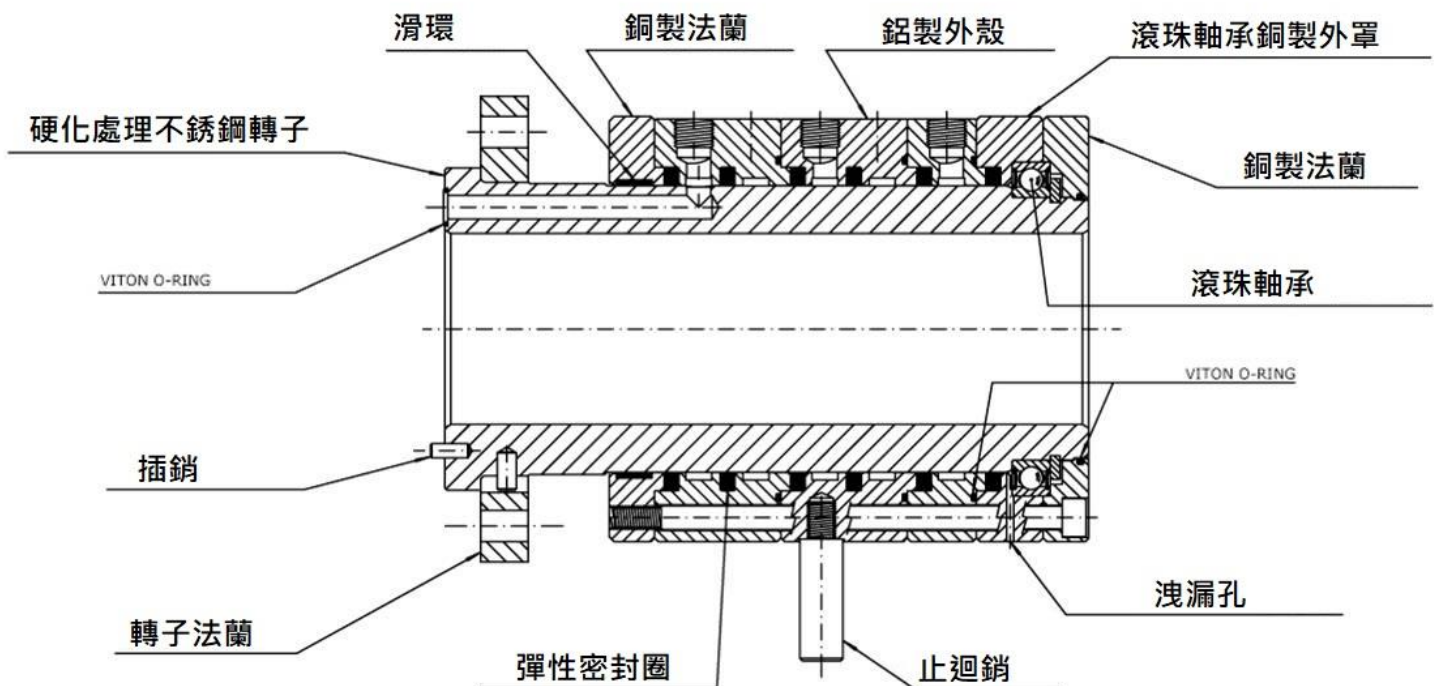
ROTOFLUX 的 M 系列，因特殊的密封圈和轉子平面設計，硬化處理和精密研磨，在高壓力液體和低轉速時，有低磨擦和低磨耗的效果。

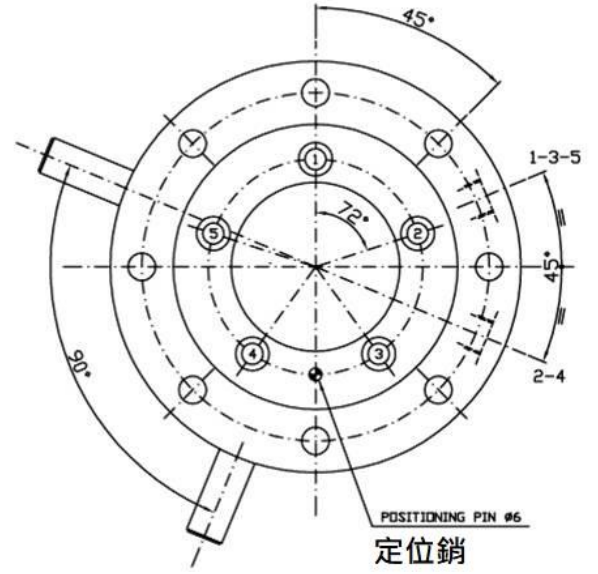
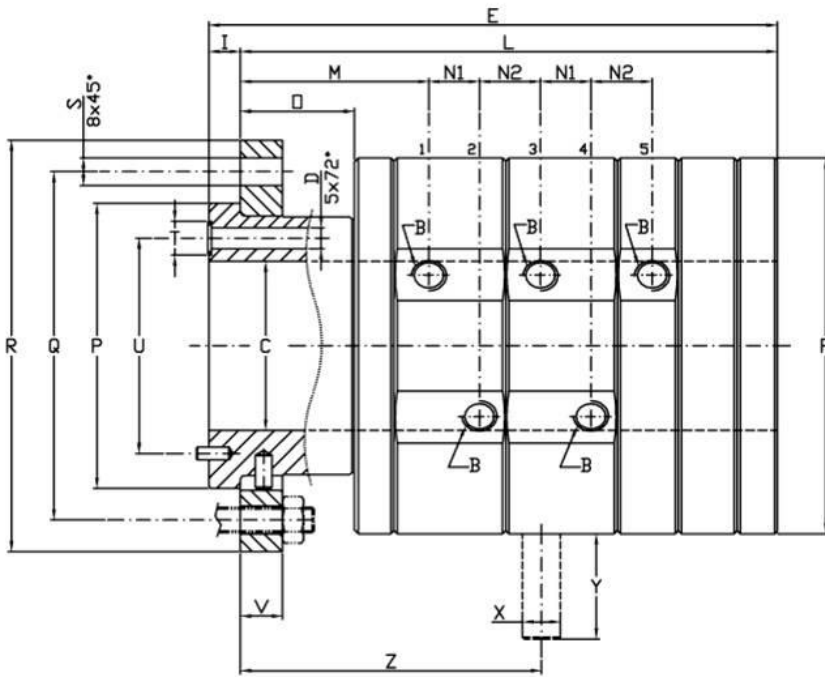
且可長時間處待用狀態，止迴銷能讓本體不隨轉子旋轉。為了避免洩漏時會有污染的情形，必須讓 2 個通道都使用同一種液體。

避免在沒有詢問我們之前，使用此旋轉接頭的最高限度使用條件和壓力激增的情況。

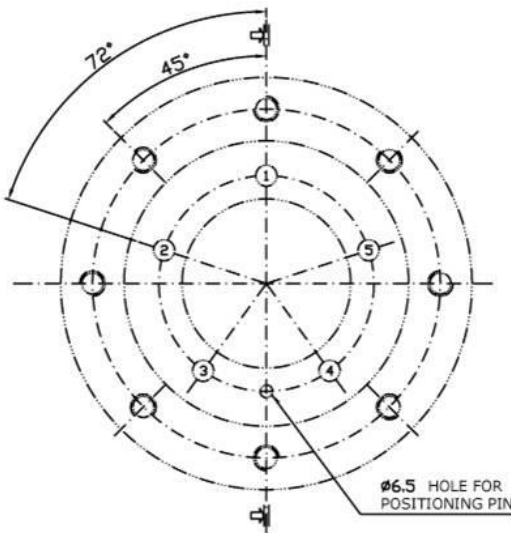
另有乾淨水用的特殊版本。

	壓力	溫度	轉速
空氣	10 bar / 145 PSI	90°C / 195°F	80
液壓油	250 bar / 3625 PSI		50 bar / 725 PSI - 80 250 bar / 3625 - 10

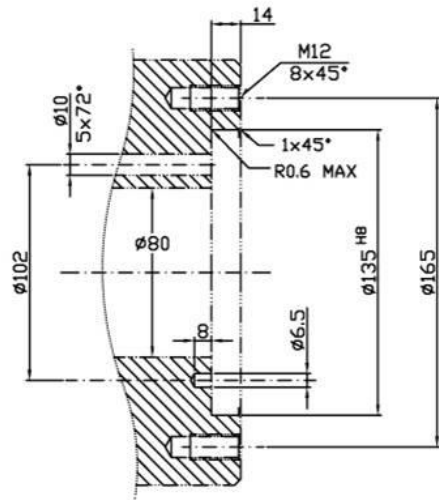




型號		雙通道 2																					
液壓油	空氣	B	øC	øD	E	øF	I	L	M	N1	N2	O	øP	øQ	øR	øS	øT	øU	V	øX	Y	Z	Kg
M510-000-F80	M510-300-F80	G 3/8"	80	10	270	178	5	255	89.5	24	29	54	135	165	195	13	16	102	20	18	50	143	28
				5x72°												8x45°							



客戶端介面



定位銷孔